



甘肃省普通高等学校体育专业统一招 生考试评分标准与办法修订说明

普通高等学校招生体育专业考试内容分为一般身体素质和专项技术两部分。（一）一般身体素质（150分）：1、100m（60分）；2、立定三级跳远（45分）；3、原地推铅球（45分）。（二）专项（150分）：1、专项素质（60分）；2、专项技术（90分）。专项技术包括：田径、篮球、排球、足球、体操和武术等项目，其中，每个专项技术中分别设置了专项素质的考试项目。

体育教育专业招生分为：体育教育（田径类），体育教育（篮球、排球、足球类），体育教育（体操、武术类）等三类，分别编制计划与划线录取。一般身体素质为必考项目，专项技术由考生根据自己的特长在规定项目中选择其中一项参加考试。



普通高校招生《体育专业考试评分标准与办法》的部分内容与标准重新进行了修订，修订后的《体育专业考试评分标准与办法》（2013 版）自 2013 年起实施。

甘肃省高等学校招生办公室

二〇一三年一月



第一部分

普通高等学校体育专业招生考试 项目设置与考试方法



一般身体素质测验项目与方法

1、100m

(1) **场地规格:** 全塑胶标准 400m 田径场地。

(2) **测试方法:** 起跑时, 第一次犯规警告, 第二次犯规者, 成绩按 70% 计, 再次犯规者, 按零分计; 如遇跑动途中窜道或影响他人者, 取消其该项成绩。

(3) **评分标准:** 见评分表。

(4) **计时仪器:** 全自动彩色电子计时器。

2、立定三级跳远

(1) **场地设备:** 同立定跳远, 起跳板距离可酌情后移。

(2) **动作规格:** 考生双脚站在起跳板上起跳, 身体任何部位不得触线; 第一跳原地双脚起跳, 单脚落地; 第二跳用落地脚起跳, 向前跨出一步, 以摆动腿落地; 第三跳用落地之摆动腿起跳双脚落入沙坑或落地区域, 动作完成后向前走出测验场地。测验时不得穿跑、跳用钉子鞋。

(3) **测验方法:** 每人试跳二次, 每次均测量成绩, 测量的最小单位为 1cm, 以二次试跳中最佳成绩为考试成绩。二次犯规者, 只给一次补测, 其成绩按 70% 计。

(4) **评分标准:** 见评分表。

(5) **测量仪器:** 电子测距仪。



3、原地推铅球

(1) **场地设备：**按田径运动竞赛规则规定场地设置。铅球重量为男 5kg，女 4kg。

(2) **动作规格：**站立在投掷圈内，从静止姿势开始，原地侧向或背向均可，不得做滑步或旋转动作，推铅球时，应将铅球置于锁骨窝处，用单手由肩上推出，不得将铅球移至肩下或肩后抛掷。球推出后脚不得跳出投掷圈或踏在抵趾板上，身体各部位不得接触投掷圈前半部圈外地面，从投掷圈后半部退出场地。

(3) **测验方法：**每人试推二次，每次均测量成绩，测量的最小单位为 1cm，测量二次试投中最佳一次成绩为考试成绩。二次犯规者，只给一次补测，其成绩按 70%计。

(4) **评分标准：**见评分表。

(5) **测量仪器：**电子测距仪。



专项测验项目与方法

田 径

一、耐力素质（60分）

800m（60分）

所有选择田径项目作为专项的考生均参加该项目测试。

1、**场地规格：**全塑胶标准400m田径场地，测试采取不分道跑的方法进行，不得穿钉鞋测试。

2、测验方法

（1）起跑按《田径运动竞赛规则》中全能项目的规定执行。

（2）计时和确定成绩确定按《田径运动竞赛规则》的单项规定执行。

3、**评分标准：**见评分表。

4、**测试仪器：**全自动彩色电子计时器。

二、专项技术（90分）

（一）跑类

男子：200m、400m、1500m、110m栏（成年组栏高、栏距）。

女子：200m、400m、1500m、100m栏（成年组栏高、栏距）。



(二) 跳跃类

男子：跳高、跳远、三级跳远。

女子：跳高、跳远。

(三) 投掷类

男子：铅球（7.26kg）、铁饼（2kg）、标枪（800g）。

女子：铅球（4kg）、铁饼（1kg）、标枪（600g）。

1、场地规格：全塑胶标准 400m 田径场地及田径各单项规定标准场地。

2、测验方法

(1) 考生根据个人特长任选一个单项进行测验。

(2) 测验方法均按国家体育总局审定的最新《田径运动竞赛规则》进行。

3、评分办法及标准

(1) 田径各专项总分满分为 150 分，专项总分为专项耐力素质和专项技术成绩之和。

(2) 各单项成绩评分标准详见各项评分表。

4、测量仪器：全自动彩色电子计时器和电子测距仪。



篮 球

一、专项素质（60分）

1、助跑摸高（30分）

（1）场地设备：篮球架悬挂测量仪。

（2）测试方法

采用助跑单脚起跳，单手摸高，以手指尖触摸的高度确定成绩，每人跳二次，以最高一次计算成绩

（3）评分标准：见评分表。

（4）测试仪器：电子测距仪或手工测量。

2、半场综合移动（30分）

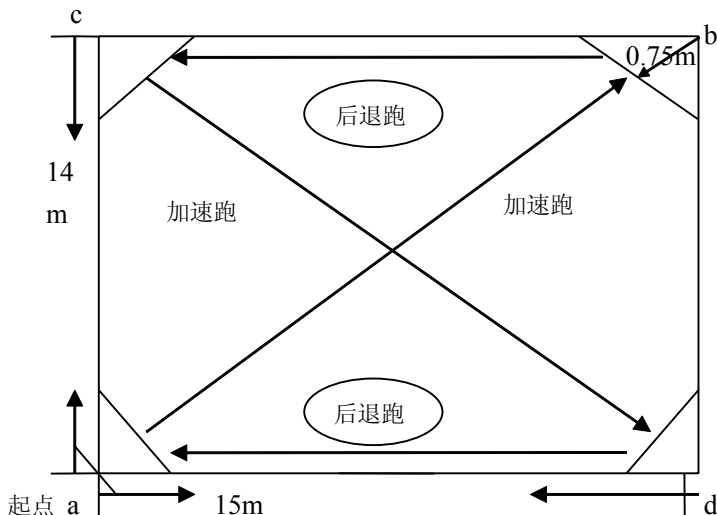
（1）场地设备

在边长14m×15m的场地中设a, b, c, d四个点，a点为起点和终点（见图一）。

（2）测试方法：从a点以背向姿势转身起跑至b点，再沿边线后退跑至c点，然后采用加速跑至d点，最后用后退跑至a点结束。每人做两次，以最快成绩为准。

（3）评分标准：见评分表。

（4）测试仪器：电子计时仪。



图一 半场综合移动路线图

二、专项技术（90分）

1、全场综合运球上篮（45分）

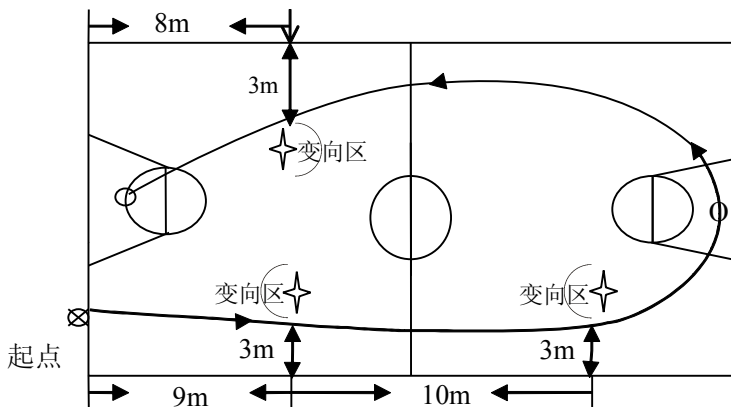
（1）场地设备：篮球场。

（2）测验方法

考生从端线启动时开表，右手运球到第一个标志杆处做身后变向运球，然后换左手运球到第二个标志杆处做体前换手变向运球。右手运球做行进间低手上篮，若投不中，补投，直到投中为止。之后抢篮板球，右手运球到第三个标志杆处做后转身运球变向换左手运球，并用左手上篮，须右脚起跳，否则无效。（女生左右手不限）若投不中，补投，左右手不



限，直到投中为止，球中篮圈后停表（见图二）。注：女生用6号球。



图二 全场综合运球上篮路线图

注：所有变向动作须在变向区内完成，否则酌情扣技评分。

(3) 评分标准

达标：按其计时成绩评分，满分 36 分（见评分表）。

技评：满分 9 分，按四级评分（见评分表）。

优秀：运球技术正确，左右手均能熟练的控制球，变向动作连贯，没有停顿，投篮动作熟练协调，手法正确。

良好：运球技术比较正确，能够比较熟练的控制球。变向动作比较连贯，稍有停顿，投篮动作比较熟练，协调，手法比较正确。

及格：运球技术基本正确，基本能够控制球及完成变向动作，投篮动作及投篮手法基本正确。



不及格：运球有明显技术错误，控球能力较差，变向动作不完整，投篮动作及手法有明显错误。

(4) 测试仪器：电子计时仪。

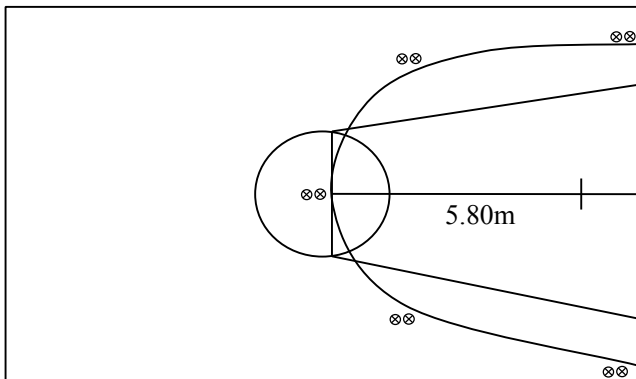
2、30 秒五点定位投篮（45 分）

(1) 场地设备：篮球半场。

(2) 测试方法

以端线内沿中点为圆心，5.80m 为半径划弧，分五个投篮点，其中 0 度角 2 个点，45 度角 2 个点。罚球线处一个点。每点 2 球。开始时，考生任选一个零度角处开始投篮并计时。每投完两球按顺序换点。考生须在 30s 内完成 5 个点的投篮，时间到立即停止投篮，并计算投篮数量（见图三）。

要求：考生必须做原地单手肩上投篮，女生可做单手肩上投篮或双手胸前投篮，投篮时不能踏线或过线。注：女生用 6 号球。





图三 30 秒五点定位投篮示意图

(3) 技评要求及标准

达标:按 30s 内投中次数计分,满分为 36 分(见评分表)。

技评:满分 9 分,按四级评分(见评分表)。

优秀:

男生:全身用力协调,连贯,投篮手法正确,规范。

女生:投篮时(单手、双手胸前)全身用力协调,连贯,投篮手法正确,规范。

良好:

男生:全身用力比较协调,连贯,投篮手法比较正确,规范。

女生:投篮时(单手、双手胸前)全身用力比较协调,连贯,投篮手法比较正确,规范。

及格:

男生:全身用力不够协调不够连贯,投篮手法基本正确。

女生:投篮时(单手、双手胸前)全身用力不够协调连贯,投篮手法基本正确

不及格:

男生:全身用力不协调,不连贯,投篮手法有明显错误。

女生:投篮时(单手,双手胸前)全身用力不够协调,不连贯,投篮手法有明显错误。

(4) 测试仪器: 电子计时仪。





排 球

一、专项素质（60分）

1、助跑摸高（30分）

（1）场地设备：篮球架悬挂测量仪。

（2）测试方法：采用二、三步助跑，双脚起跳，单手摸高，以摸高的最高度计分，每人做二次，以最高一次计算成绩。

（3）评分标准：男生 3.15m、女生 2.85m 以上得满分 30 分，详见评分表。

（4）测量仪器：电子测距仪或手工测量。

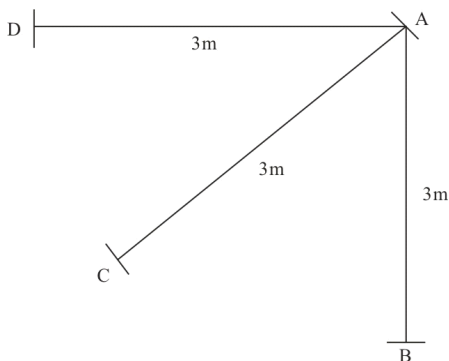
2、3m 交叉步移动（30分）

（1）场地设备

画长为 3m 的 AB、AD 两条直线垂直相交于点 A，再画角 A 的角平分线 AC，长为 3m，三条直线的宽度均为 5cm，点 A、B、C、D 处各标一条 5cm 宽、15cm 长的短线为标志线，手必须触到短线上（见图一）。

（2）测试方法

从 A 点出发，分别在长为 3m 的三条线上依次往返交叉步移动两次，每次用手触相应的标志点。每人测试二次，以最快一次计算成绩。



图一 3m 交叉步移动路线图

(3) 评分标准

男生 11.0s、女生 12.0s，得满分 30 分，详见评分表。

(4) 计时仪器：电子计时仪。

二、专项技术 (90 分)

1、传球 (27 分)

(1) 场地规格：排球场地。

(2) 测验方法：考生站在网前（男生站在 2、3 号位之间，女生站在 3 号位），将六号位抛来的球，以一定弧度顺网正传球，穿过 $1.5\text{m} \times 1\text{m}$ 的长方形框即为达标一次（男生方框高 2.90m 、女生方框高 2.70m ；方框各边分别距边线 0m 和 1.5m 、距中线 0m 和 1m ），详见图二。

(3) 评分标准

达标：每人传球六次，每完成一次得 3 分。



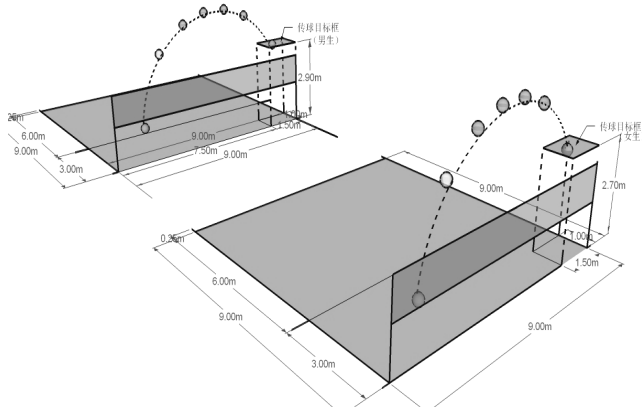
传评：传球满分为 9 分，按四个等级评分。（详见评分表）

优秀：判断准确，移动取位及时，动作协调，手型正确，击球点适当，能够很好的控制球的弧度和落点，出球线路清晰。

良好：判断比较准确，移动取位比较及时，动作协调，手型基本正确，击球点适当，能够较好的控制球的弧度和落点，出球线路清晰。

及格：判断基本准确，移动取位比较及时，动作基本协调，手型基本正确，基本能够控制球的弧度和落点，出球线路较清晰。

不及格：判断欠准确，移动取位不够及时，动作不够协调，手型不正确，击球点不适当，不能够控制球的弧度和落点，出球线路不清晰，有持球现象。



图二 传球路线图

2、垫球（18分）

（1）场地设备：排球场地。



(2) **测验方法**：两名考生分别站在球网两侧，隔网进行连续的垫球。垫球开始时开表，30s 到停止。(男子网高 2.43m，女子网高 2.24m) (如图三)

(3) 评分标准

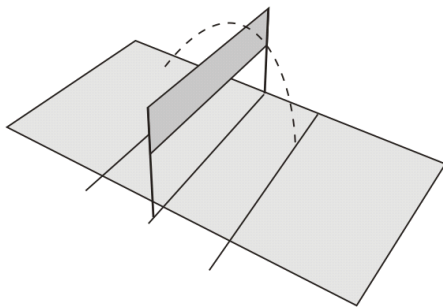
技评标准及要求：垫球满分为 18 分，按四个等级评分，详见评分表。

优秀：判断准确，取位及时，移动步法正确熟练，手型正确，手臂触击球的部位正确，动作协调，击球后有自然的拌送球动作，控制球的能力强，出球线路清晰。

良好：判断准确，取位较好，移动步法正确熟练，手型正确，手臂触击球的部位正确，动作较协调，控制球的能力较好，出球线路较清晰。

及格：判断基本准确，取位一般，移动步法稍慢，手型不够正确，手臂触击球的部位基本正确，动作不够协调，控制球的能力较差。

不及格：判断不准，步法混乱，手型不正确，动作不协调，手臂触击球的部位不正确，控制球的能力差。



图三 垫球路线图



3、扣球(18分)

(1) 场地设备：排球场地。

(2) 测验方法：3号位传球或抛球，考生分别在2、4号位扣一般高球，每个位置扣3次。

(3) 评分标准

技评：满分为18分，按四个等级评分。(详见评分表)

优秀：助跑节奏和路线选择合理，起跳点选择正确，起跳动作连贯，手型、手法正确，击球点高，扣球线路变化清晰，攻击性强，成功率高。

良好：助跑节奏和路线选择较合理，起跳点选择较正确，起跳动作比较连贯，手型、手法正确，击球点高，扣球线路变化较清晰，攻击性较强，成功率较高。

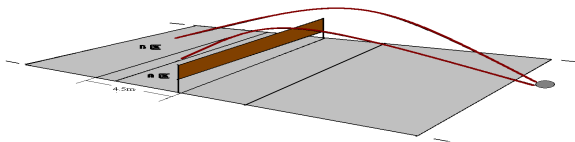
及格：助跑节奏和路线选择基本合理，起跳点选择基本正确，起跳动作比较连贯，手型、手法基本正确，击球点较高，扣球缺乏线路变化，攻击性一般，成功率一般。

不及格：助跑节奏和路线选择不够合理，起跳点选择不正确，起跳动作欠连贯，手型、手法不正确，击球点低，扣球没有线路变化，没有攻击性，成功率低。

4、发球(27分)

(1) 场地设备：标准排球场地。

(2) 测验方法：考生站在发球区，采用上手发球或勾手发球，发六个球，三个落点在前半场、三个落点在后半场，(见图四)。击球时，脚踏端线或踏出发球区域；球未明显抛起；球从标志杆以外飞到对方场区；球触及障碍物等为失误球；



图四 发球路线图

(3) 评分标准

达标：每人发球六次，每完成一次得 3 分。

技评：发球满分为 9 分，按四个等级评分（详见评分表）。

优秀：抛球平稳，高度、位置适当，引臂和挥臂击球动作协调、连贯，技术正确、合理，手型、手法正确，击球部位准确，能够有效控制球的路线和落点，成功率高。

良好：抛球较平稳，高度、位置适当，引臂和挥臂击球动作较协调、连贯，技术合理，手型、手法正确，击球部位准确，能够比较有效控制球的路线和落点，成功率较高。

及格：抛球基本平稳，高度、位置基本适当，引臂和挥臂击球动作基本协调、连贯，技术基本合理，手型、手法基本正确，击球部位基本准确，基本能够有效控制球的路线和落点，成功率一般。

不及格：抛球欠平稳，高度、位置不当，引臂和挥臂击球动作不够协调、连贯，有明显的技术错误，手型、手法不正确，击球部位不准确，不能够有效控制球的路线和落点，成功率低。



足 球

一、专项素质（60分）

1、30m（30分）

（1）场地设备：30m直跑道。

（2）测验方法

受试者在起点位置采用站立式起跑，受试者须穿平底或帆布面胶钉鞋，每人跑两次，以最佳成绩计。

（3）评分标准：详见评分表。

（4）测试仪器：电子计时仪。

2、5×25m折返跑（30分）

（1）场地设备

在场地上划一条3m的限制线，于限制线的中点为起点画一条垂直于控制线长为25m的直线，距起点每5m设置一个手榴弹（见图一）。

（2）测验方法

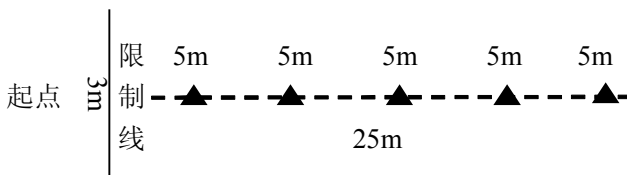
① 受试者在起点须穿平底或帆布面胶钉鞋采用站立式起跑，听到起跑口令后起跑。

② 在到达第一个手榴弹处时须用手将手榴弹拨倒（其他身体部位触弹无效），然后跑回起点将起点的手榴弹拨倒；随后跑至10m处将手榴弹拨倒，再跑回起点将起点处的手榴弹拨倒。

③ 依此类推，最后将25m处手榴弹拨倒，跑回终点（即



起点), 以身体躯干撞线时停表。



图一 5×25m 折返跑示意图

(3) 评分标准: 详见评分表。

(4) 测试仪器: 电子计时仪。

二、专项技术 (90 分)

1、颠球 (18 分)

(1) 测验方法

受试者用脚、大腿、胸、头等各部位, 随意连续颠球。测试者数计颠球个数, 如果球落地, 则为一次颠球结束。

每人做两次, 取最佳一次成绩。

(2) 评分标准

考生连续颠球 200 次, 可得满分 18 分 (详见评分表)

2、20m 运球绕杆射门 (36 分) (守门员免测此项目)

(1) 场地设置: (见图二)。

在罚球区线中点处划一垂线长 20m, 距罚球区线之远端为起点; 平行于球门线的罚球区线为限制线; 距罚球区 2m 处开始, 沿 20m 垂线插置标志杆 8 根, 杆间距均为 2m, 第 8 根标志杆距起点 4m; 标志杆固定垂直插在地面上, 以碰杆

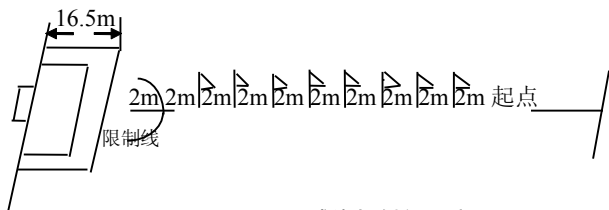


不倒为宜，杆高至少 1.5m。

(2) 测验方法

① 受试者从起点开始运球，脚触球即开表计时，曲线运球绕过标志杆后在限制线前射门，球越过球门线时停表。

② 每人均测试两次，取最佳成绩；射门时球必须进门，若射中球门立柱或横梁弹出均按失败一次计。



图二 20m 运球绕杆射门示意图

(3) 评分标准

满分 36 分，其中达标 30 分，评分标准详见评分表。技评成绩满分 6 分，按四级评分（详见评分表）。

优秀：运球动作连贯、协调、娴熟、控球能力强、射门动作正确有力。

良好：运球动作连贯、协调、控球能力较强、射门动作正确有力。

及格：运球动作较连贯、较协调、控球能力一般、射门动作基本正确。

不及格：运球动作不连贯、不协调、控球能力较差、射门动作不正确。

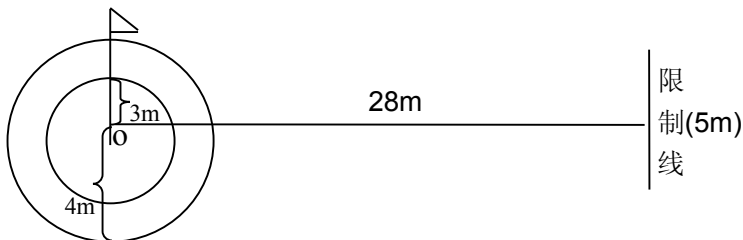
(4) 测试仪器：电子计时仪。

3、定时定位球踢准（36 分）



(1) 场地设置：（见图三）。

以 O 为圆心，分别画两个半径为 3m、4m 的同心圆，圆心处插一根 1.5m、上系彩旗的标志杆作为踢准目标；从圆心向任何方向划一直线长 28m，距圆心远端的直线端点处划 5m 长垂线为踢球限制线。



图三 定时定位球踢准示意图

(2) 测验方法

① 考生将摆放在限制线上的 8 个球，在 1min 内用任一脚背内侧向圈内踢球，球落在圆内或线上均有效。

② 考生在 1min 内做连续踢球 8 次，8 次成绩之和为该项考核的达标成绩。

(3) 评分标准

满分为 36 分，其中达标成绩满分为 24 分（详见评分表）。每踢入 3m 半径的圈内，得 3 分；每踢入 4m 半径的圈内，得 1.5 分；未踢准者不计成绩，8 次得分之和为达标成绩。技评成绩满分为 12 分，技评按四级评分（详见评分表）。

优秀：踢球脚法正确、动作协调、方向、落点准确。

良好：踢球脚法正确、动作较协调、方向、落点较准确。

及格：踢球脚法基本正确、动作较协调、方向、落点基本准确。



不及格：踢球脚法不正确、动作不协调、方向、落点不准确。

4、守门员加试（36分）

(1) 守门员免测 20m 运球绕杆射门

(2) 加试接球和扑接球技术

①测验方法

守门员位于球门线中间，主考人位于守门员正面 6-8 米处，向其前面、左右侧用手抛球或用脚射低球、平球和高球，守门员完成接球和扑接球技术。

②评分标准：按四级评分（详见评分表）。

优秀：守门员技术运用合理、动作方法正确、熟练。

良好：守门员技术运用较合理、动作方法较正确、较熟练。

及格：守门员技术运用基本合理、动作方法基本正确。

不及格：守门员技术运用不合理、动作方法不正确，有明显的技术错误。



体 操

一、专项素质（60分）

（一）专项素质测试内容

男子三项，测试项目有：纵、横叉（18分）、仰卧举腿（30个满分，时间限定40s，18分）、引体向上（20个满分，24分）。

女子三项，测试项目有：纵、横叉（18分）、仰卧举腿（20个满分，时限30s，18分）、俯卧撑（20个满分，时限20s，24分）。

未按照动作规格完成动作，视动作失败，不能得分。

（二）测验方法：见各项目动作规格及要求。

（三）评分标准：见评分表。

（四）测量仪器：电子计时仪和测距仪或手工丈量。

1、劈叉（18分）

（1）纵叉（左叉6分、右叉6分）

动作规格：两腿一前一后直腿滑出，膝关节伸直，脚面绷直，前腿以腿的后部着地，后腿以腿的前部着地。上体直立、挺胸、抬头。两手叉腰或两臂侧平举。左腿在前为左叉，右腿在前为右叉。具体要求是，男子下档距地10cm；女子做到全部下去，臀部坐于地面。

（2）横叉（6分）

动作规格：由分腿立撑姿势开始，两腿向两侧滑成一条直线着地，上体抬起，两臂侧平举。

2、仰卧举腿（18分）



动作规格：仰卧，两臂直臂贴放于体侧。两腿并拢，上举向后，两脚超过头部然后还原成仰卧。

3、引体向上（24分）

动作规格：正握悬垂开始，屈臂拉引，身体伸直，下颌超过杠面为一次。

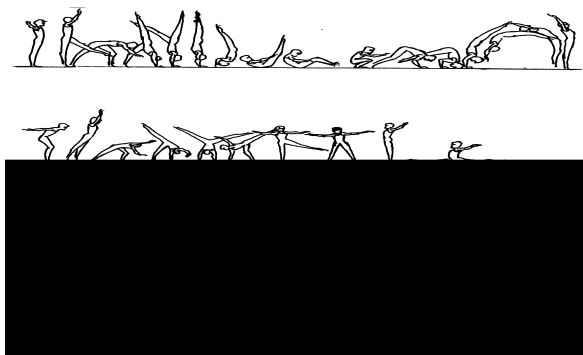
4、俯卧撑（24分）

动作规格：身体俯撑挺直，两腿并拢，两脚勾脚尖，脚尖着地。两臂直臂，两手撑地，约与肩同宽。做俯卧撑时，屈臂两肘向后，肩低于肘，推起成直臂俯撑。

二、专项技术（90分）

1、技巧成套动作（24分）

男子：（垫子长度 12m）手倒立前滚翻（1.5分）——头手翻（4.5分）——趋步侧手翻（3分）——向内转体 90° （1.5分）——纵叉（3分）——后腿前摆成坐撑，后滚翻成站立（1.5分）——前手翻（4.5分）——跳转 180° （1.5分）——小翻毽子（3分），（见图一）。





图一 男子技巧成套动作

女子：(垫子长度 12m) 手倒立前滚翻 (3 分) —— 纵叉 (3 分) —— 后腿前摆成坐撑, 团身后滚翻撑站立 (3 分) —— 趋步侧手翻 (6 分) —— 向内转体 90° (1.5 分) —— 前手翻 (3 分) —— 跳转 180° (1.5 分) —— 小翻毽子 (3 分), (见图二)。

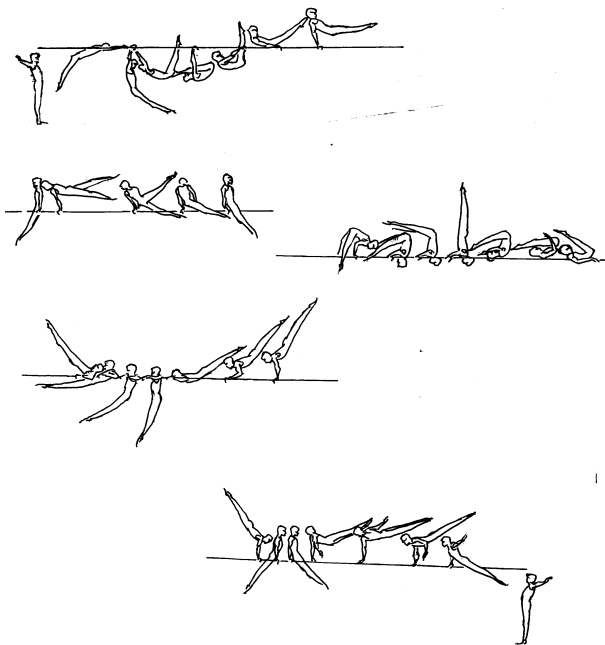




图二 女子技巧成套动作

2、双杠成套动作（24分）

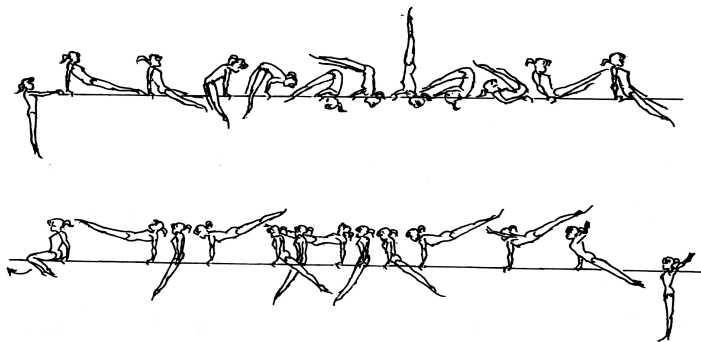
男子：杠中长振屈身上（4.5分）——支撑后摆转体 180° 成分腿坐（1.5分）——慢起肩倒立（6分）——前滚翻成挂臂撑屈体（1.5分）——挂臂撑后摆上（4.5分）——支撑前摆向内转体 180° 下（6分），（见图三）。





图三 男子双杠成套动作

女子：跳上成分腿坐（1.5分）——分腿坐慢起成肩倒立（静止2秒7.5分）——前滚翻成分腿坐（4.5分）——弹杠前摆并腿（1.5分）——支撑摆动一次（1.5分）——支撑后摆挺身下（7.5分），（见图四）。



图四 女子双杠成套动作

3、单杠成套动作（24分）

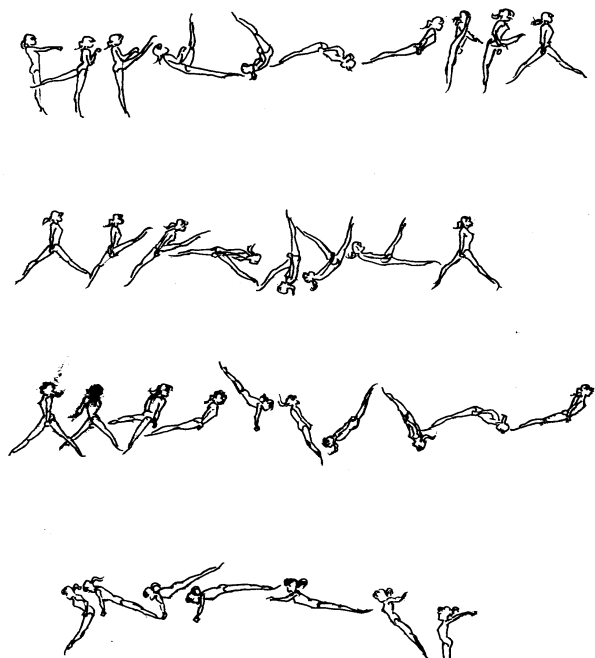
男子：经直角摆动屈身上（7.5分）——支撑后摆（4.5分）——腹回环（6分）——支撑后摆弧形下（6分），（见图五）。





图五 男子单杠成套动作

女子：单脚踏地摆动翻身上成支撑（3分）——支撑单腿向前摆越成骑撑（1.5分）——骑撑前回环（6分）——骑撑后腿摆越转体 180°成支撑（3分）——支撑后摆腹回环（6分）——支撑后摆跳下（4.5分），（见图六）。

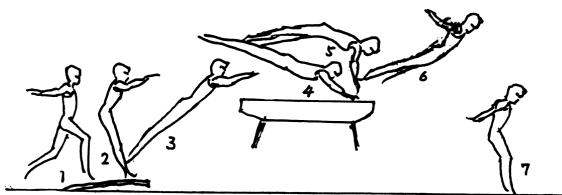




图六 女子单杠成套动作

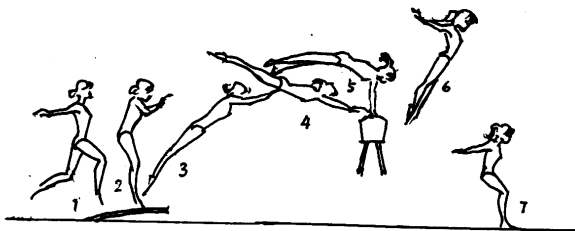
4、跳马 (18分)

男子：(马高 1.25m) 纵马远撑水平分腿腾越，(见图七)。



图七 男子跳马动作

女子：(马高 1.10m) 横马水平分腿腾越，(见图八)。





图八 女子跳马动作

(1) **场地设备：**体操各单项规定器材。

(2) **测验方法**

规定成套动作为必测项目，考生必须按规定动作要求，逐项进行测试。

(3) **评分标准及要求**

①四套动作总分为 90 分，其中技巧、单杠、双杠满分均为 24 分，跳马满分为 18 分。

②考生在做成套动作时，若有失误脱离器械，可以继续完成后续动作。

③考生做跳马、和其它器械的下法时，可以允许 1 位考生保护，但保护人不得助力，凡给予助力而完成动作者均判失败，不予计分。

④具体评分办法，按体操比赛规则与办法执行。测试项目动作标准，见男、女成套规定动作评分表。

(4) **测试仪器：**电子计时仪或体操测试方法及仪器。



武 术

一、专项素质（60分）

1、左右仆步抡拍（30分）

（1）场地设置：武术场地。

（2）动作规格：预备姿势从左仆步左手拍地。听到“开始”口令时，计时开始，抡臂至右手拍地为第一次，依次左右抡拍交替进行。每击拍地面计数一次。10s 到时停表，测试停止

（3）评分标准：具体要求见评分表。

（4）测试仪器：电子计时仪或计数器。

2、竖劈叉（左、右）（30分）

（1）动作规格：先左腿在前，两腿伸直，前后劈开成直线，左脚后侧着地，脚尖勾起，臀部和右腿内侧（或前侧）贴地，两臂侧平举，两掌成立掌。丈量臀部到地面的垂直距离。然后转身换右腿在前，规格要求同左腿。

（2）评分标准：具体要求及标准见评分表。

（3）测量仪器：电子测距仪或手工丈量。

二、专项技术（90分）

1、拳术：少年规定拳（规定套路，45分）。

2、器械：任选一套（自选器械或传统器械套路均可，太极器械套路不得参加考试，45分）。

拳术与器械套路根据考生现场发挥的技术水平，由若干



裁判公开示分，去掉一个最高分和一个最低分，取中间分的平均分为考生的最后得分。具体评分参照国家体育总局审定的《武术套路竞赛规则》进行。

(1) **场地设备**：武术比赛规定场地，器械由考生自备。

(2) **计分方法**

武术专项由专项素质和专项技术两部分构成，其中专项素质占 60 分，专项技术占 90 分，满分为 150 分。

(3) **评分标准及要求**

拳术与器械评分标准及要求，参照《武术套路竞赛规则》。器械套路完成时间不得少于 1min。

(4) **测试仪器**：电子计时仪。

(5) **考试礼仪**

考生进入考场，听到点名上场时要答“到”，同时要行抱拳礼（并步直立，左掌右拳在胸前相抱）。测试结束后，必须在场边候分，在示出考生最后得分时要行抱拳礼领分。



第二部分

考试成绩评分表



一般身体素质测验项目评分表

速度素质

男子 100m(60分)

分值	成绩(s)	分值	成绩(s)	分值	成绩(s)	分值	成绩(s)
60.00	11.47	38.22	12.42	20.91	13.37	8.01	14.32
58.74	11.52	37.20	12.47	20.10	13.42	7.44	14.37
57.51	11.57	36.21	12.52	19.32	13.47	6.90	14.42
56.28	11.62	35.19	12.57	18.57	13.52	6.36	14.47
55.05	11.67	34.23	12.62	17.82	13.57	5.85	14.52
53.85	11.72	33.24	12.67	17.07	13.62	5.34	14.57
52.65	11.77	32.28	12.72	16.35	13.67	4.83	14.62
51.48	11.82	31.32	12.77	15.63	13.72	4.35	14.67
50.31	11.87	30.39	12.82	14.94	13.77	3.90	14.72
49.14	11.92	29.46	12.87	14.25	13.82	3.42	14.77
48.00	11.97	28.56	12.92	13.56	13.87	3.00	14.82
46.86	12.02	27.66	12.97	12.90	13.92	2.55	14.87
45.75	12.07	26.76	13.02	12.24	13.97	2.13	14.92
44.64	12.12	25.89	13.07	11.58	14.02	1.71	14.97
43.53	12.17	25.02	13.12	10.95	14.07	1.32	15.02
42.45	12.22	24.18	13.17	10.35	14.12	0.93	15.07
41.37	12.27	23.34	13.22	9.75	14.17	0.57	15.12
40.32	12.32	22.53	13.27	9.15	14.22	0.21	15.17
39.29	12.37	21.69	13.32	8.58	14.27		



女子 100m(60 分)

分值	成绩(s)	分值	成绩(s)	分值	成绩(s)	分值	成绩(s)
60.00	12.95	37.74	14.35	20.19	15.75	7.32	17.15
59.13	13.00	37.05	14.40	19.65	15.80	6.96	17.20
58.26	13.05	36.33	14.45	19.11	15.85	6.60	17.25
57.39	13.10	35.64	14.50	18.57	15.90	6.24	17.30
56.52	13.15	34.95	14.55	18.06	15.95	5.88	17.35
55.68	13.20	34.26	14.60	17.55	16.00	5.52	17.40
54.84	13.25	33.60	14.65	17.04	16.05	5.19	17.45
54.00	13.30	32.91	14.70	16.53	16.10	4.86	17.50
53.16	13.35	32.25	14.75	16.02	16.15	4.53	17.55
52.32	13.40	31.59	14.80	15.54	16.20	4.20	17.60
51.51	13.45	30.93	14.85	15.06	16.25	3.87	17.65
50.70	13.50	30.30	14.90	14.58	16.30	3.57	17.70
49.89	13.55	29.64	14.95	14.10	16.35	3.27	17.75
49.08	13.60	29.01	15.00	13.62	16.40	2.94	17.80
48.27	13.65	28.38	15.05	13.17	16.45	2.67	17.85
47.49	13.70	27.75	15.10	12.72	16.50	2.37	17.90
46.71	13.75	27.15	15.15	12.27	16.55	2.10	17.95
45.93	13.80	26.52	15.20	11.82	16.60	1.80	18.00
45.15	13.85	25.92	15.25	11.37	16.65	1.53	18.05
44.37	13.90	25.32	15.30	10.95	16.70	1.29	18.10
43.62	13.95	24.72	15.35	10.53	16.75	1.02	18.15
42.87	14.00	24.12	15.40	10.11	16.80	0.78	18.20
42.12	14.05	23.55	15.45	9.69	16.85	0.51	18.25
41.37	14.10	22.98	15.50	9.27	16.90	0.27	18.30
40.65	14.15	22.41	15.55	8.88	16.95	0.06	18.35
39.90	14.20	21.84	15.60	8.49	17.00		
39.18	14.25	21.27	15.65	8.10	17.05		
38.46	14.30	20.73	15.70	7.71	17.10		



下肢爆发力素质

男子立定三级跳远(45分)

分值	成绩(m)	分值	成绩(m)	分值	成绩(m)	分值	成绩(m)
45.00	9.20	28.08	8.35	14.76	7.50	5.04	6.65
43.89	9.15	27.18	8.30	14.07	7.45	4.59	6.60
42.81	9.10	26.31	8.25	13.41	7.40	4.14	6.55
41.76	9.05	25.47	8.20	12.78	7.35	3.72	6.50
40.68	9.00	24.60	8.15	12.15	7.30	3.30	6.45
39.66	8.95	23.79	8.10	11.52	7.25	2.88	6.40
38.61	8.90	22.95	8.05	10.92	7.20	2.49	6.35
37.59	8.85	22.14	8.00	10.32	7.15	2.10	6.30
36.57	8.80	21.36	7.95	9.72	7.10	1.74	6.25
35.58	8.75	20.58	7.90	9.15	7.05	1.38	6.20
34.59	8.70	19.80	7.85	8.61	7.00	1.02	6.15
33.63	8.65	19.05	7.80	8.07	6.95	0.69	6.10
32.67	8.60	18.30	7.75	7.53	6.90	0.36	6.05
31.74	8.55	17.55	7.70	6.99	6.85	0.06	6.00
30.78	8.50	16.83	7.65	6.51	6.80		
29.88	8.45	16.14	7.60	6.00	6.75		
28.98	8.40	15.42	7.55	5.52	6.70		



女子立定三级跳远（45分）

分值	成绩(m)	分值	成绩(m)	分值	成绩(m)	分值	成绩(m)
45.00	7.70	27.69	6.90	14.28	6.10	4.77	5.30
43.80	7.65	26.76	6.85	13.59	6.05	4.29	5.25
42.63	7.60	25.83	6.80	12.90	6.00	3.84	5.20
41.46	7.55	24.90	6.75	12.21	5.95	3.42	5.15
40.32	7.50	24.00	6.70	11.55	5.90	3.00	5.10
39.18	7.45	23.10	6.65	10.89	5.85	2.58	5.05
38.07	7.40	22.23	6.60	10.26	5.80	2.19	5.00
36.96	7.35	21.36	6.55	9.66	5.75	1.83	4.95
35.88	7.30	20.52	6.50	9.03	5.70	1.47	4.90
34.80	7.25	19.68	6.45	8.46	5.65	1.11	4.85
33.72	7.20	18.87	6.40	7.89	5.60	0.78	4.80
32.70	7.15	18.06	6.35	7.32	5.55	0.48	4.75
31.65	7.10	17.28	6.30	6.78	5.50	0.18	4.70
30.66	7.05	16.50	6.25	6.27	5.45		
29.64	7.00	15.75	6.20	5.76	5.40		
28.68	6.95	15.03	6.15	5.25	5.35		



力 量 素 质

男子原地推铅球（45分）

分值	成绩(m)	分值	成绩(m)	分值	成绩(m)	分值	成绩(m)
45.00	12.60	28.59	10.50	15.60	8.40	6.03	6.30
44.58	12.55	28.23	10.45	15.33	8.35	5.85	6.25
44.13	12.50	27.90	10.40	15.06	8.30	5.67	6.20
43.71	12.45	27.54	10.35	14.79	8.25	5.49	6.15
43.29	12.40	27.21	10.30	14.55	8.20	5.31	6.10
42.87	12.35	26.85	10.25	14.28	8.15	5.13	6.05
42.45	12.30	26.52	10.20	14.01	8.10	4.95	6.00
42.03	12.25	26.19	10.15	13.77	8.05	4.77	5.95
41.61	12.20	25.86	10.10	13.50	8.00	4.62	5.90
41.19	12.15	25.50	10.05	13.26	7.95	4.44	5.85
40.77	12.10	25.17	10.00	13.02	7.90	4.26	5.80
40.38	12.05	24.84	9.95	12.75	7.85	4.11	5.75
39.96	12.00	24.51	9.90	12.51	7.80	3.93	5.70
39.54	11.95	24.21	9.85	12.27	7.75	3.78	5.65
39.15	11.90	23.88	9.80	12.03	7.70	3.63	5.60
38.73	11.85	7.85	9.75	3.93	7.65	3.45	5.55
38.34	11.80	7.74	9.70	3.85	7.60	3.30	5.50
37.95	11.75	7.64	9.65	3.77	7.55	3.15	5.45
37.53	11.70	7.53	9.60	3.69	7.50	3.00	5.40
37.14	11.65	7.43	9.55	3.62	7.45	2.85	5.35
36.75	11.60	7.32	9.50	3.54	7.40	2.70	5.30
36.36	11.55	7.22	9.45	3.46	7.35	2.55	5.25
35.97	11.50	7.12	9.40	3.39	7.30	2.40	5.20
35.58	11.45	7.02	9.35	3.31	7.25	2.25	5.15
35.19	11.40	6.91	9.30	3.24	7.20	2.13	5.10



续表

分值	成绩(m)	分值	成绩(m)	分值	成绩(m)	分值	成绩(m)
34.83	11.35	6.81	9.25	3.17	7.15	1.98	5.05
34.44	11.30	20.13	9.20	9.27	7.10	1.83	5.00
34.05	11.25	19.83	9.15	9.06	7.05	1.71	4.95
33.66	11.20	19.56	9.10	8.85	7.00	1.59	4.90
33.30	11.15	19.26	9.05	8.64	6.95	1.44	4.85
32.91	11.10	18.96	9.00	8.43	6.90	1.32	4.80
32.55	11.05	18.66	8.95	8.22	6.85	1.20	4.75
32.19	11.00	18.39	8.90	8.01	6.80	1.05	4.70
31.80	10.95	18.09	8.85	7.80	6.75	0.93	4.65
31.44	10.90	17.82	8.80	7.59	6.70	0.81	4.60
31.08	10.85	17.52	8.75	7.41	6.65	0.69	4.55
30.72	10.80	17.25	8.70	7.20	6.60	0.57	4.50
30.36	10.75	16.95	8.65	6.99	6.55	0.45	4.45
30.00	10.70	16.68	8.60	6.81	6.50	0.36	4.40
29.64	10.65	16.41	8.55	6.60	6.45	0.24	4.35
29.28	10.60	16.14	8.50	6.42	6.40	0.12	4.30
28.95	10.55	15.87	8.45	6.24	6.35		

女子原地推铅球 (45 分)



甘肃省普通高等学校体育专业统一招生考试评分标准与办法

分值	成绩(m)	分值	成绩(m)	分值	成绩(m)	分值	成绩(m)
45.00	9.60	28.32	7.90	15.21	6.20	5.67	4.50
44.46	9.55	27.90	7.85	14.88	6.15	5.43	4.45
43.92	9.50	27.48	7.80	14.55	6.10	5.22	4.40
43.38	9.45	27.03	7.75	14.25	6.05	5.01	4.35
42.87	9.40	26.61	7.70	13.92	6.00	4.77	4.30
42.33	9.35	26.19	7.65	13.59	5.95	4.56	4.25
41.79	9.30	25.77	7.60	13.29	5.90	4.35	4.20
41.28	9.25	25.35	7.55	12.96	5.85	4.14	4.15
40.77	9.20	24.93	7.50	12.66	5.80	3.93	4.10
40.23	9.15	24.51	7.45	12.36	5.75	3.72	4.05
39.72	9.10	24.12	7.40	12.03	5.70	3.54	4.00
39.21	9.05	23.70	7.35	11.73	5.65	3.33	3.95
38.70	9.00	23.31	7.30	11.46	5.60	3.15	3.90
38.22	8.95	22.89	7.25	11.16	5.55	2.94	3.85
37.71	8.90	22.50	7.20	10.86	5.50	2.76	3.80
37.20	8.85	22.11	7.15	10.56	5.45	2.58	3.75
36.72	8.80	21.72	7.10	10.29	5.40	2.40	3.70
36.21	8.75	21.33	7.05	9.99	5.35	2.22	3.65
35.73	8.70	20.94	7.00	9.72	5.30	2.04	3.60
35.25	8.65	20.58	6.95	9.45	5.25	1.89	3.55
34.77	8.60	20.19	6.90	9.18	5.20	1.71	3.50
34.29	8.55	19.83	6.85	8.91	5.15	1.53	3.45
33.81	8.50	19.44	6.80	8.64	5.10	1.38	3.40
33.33	8.45	19.08	6.75	8.37	5.05	1.23	3.35
32.88	8.40	18.72	6.70	8.10	5.00	1.05	3.30
32.40	8.35	18.36	6.65	7.86	4.95	0.90	3.25
31.95	8.30	18.00	6.60	7.59	4.90	0.75	3.20

续表



分值	成绩(m)	分值	成绩(m)	分值	成绩(m)	分值	成绩(m)
31.47	8.25	17.64	6.55	7.35	4.85	0.60	3.15
31.02	8.20	17.28	6.50	7.11	4.80	0.48	3.10
30.57	8.15	16.92	6.45	6.84	4.75	0.33	3.05
30.12	8.10	16.59	6.40	6.60	4.70	0.18	3.00
29.67	8.05	16.23	6.35	6.36	4.65	0.06	2.95
29.22	8.00	15.90	6.30	6.12	4.60		
28.77	7.95	15.57	6.25	5.91	4.55		



专项测验项目评分表

田径专项评分表

耐力素质(仅限田径专项)

男子 800m (60 分)

分值	成绩(s)	分值	成绩(s)	分值	成绩(s)
60.00	02:03.0	35.79	02:22.5	20.70	02:42.0
59.28	02:03.5	35.28	02:23.0	20.43	02:42.5
58.56	02:04.0	34.80	02:23.5	20.16	02:43.0
57.81	02:04.5	34.32	02:24.0	19.92	02:43.5
57.12	02:05.0	33.81	02:24.5	19.68	02:44.0
56.40	02:05.5	33.36	02:25.0	19.41	02:44.5
55.68	02:06.0	32.88	02:25.5	19.20	02:45.0
54.99	02:06.5	32.40	02:26.0	18.96	02:45.5
54.30	02:07.0	31.95	02:26.5	18.72	02:46.0
53.61	02:07.5	31.50	02:27.0	18.51	02:46.5
52.92	02:08.0	31.05	02:27.5	18.30	02:47.0
52.26	02:08.5	30.60	02:28.0	18.09	02:47.5
51.60	02:09.0	30.18	02:28.5	17.88	02:48.0
50.91	02:09.5	29.73	02:29.0	17.70	02:48.5
50.28	02:10.0	29.31	02:29.5	17.52	02:49.0
49.62	02:10.5	28.89	02:30.0	17.31	02:49.5
48.96	2.11:00	28.50	02:30.5	17.16	02:50.0
48.33	02:11.5	28.08	02:31.0	16.98	02:50.5
47.70	02:12.0	27.69	02:31.5	16.80	02:51.0
47.07	02:12.5	27.30	02:32.0	16.65	02:51.5



续表

分值	成绩(s)	分值	成绩(s)	分值	成绩(s)
46.44	02:13.0	26.91	02:32.5	16.50	02:52.0
45.84	02:13.5	26.52	02:33.0	16.35	02:52.5
45.24	02:14.0	26.16	02:33.5	16.20	02:53.0
44.61	02:14.5	25.80	02:34.0	16.08	02:53.5
44.04	02:15.0	25.41	02:34.5	15.93	02:54.0
43.44	02:15.5	25.08	02:35.0	15.81	02:54.5
42.84	02:16.0	24.72	02:35.5	15.69	02:55.0
42.27	02:16.5	24.36	02:36.0	15.60	02:55.5
41.7	02:17.0	24.03	02:36.5	15.48	02:56.0
41.13	02:17.5	23.70	02:37.0	15.39	02:56.5
40.56	02:18.0	23.37	02:37.5	15.30	02:57.0
40.02	02:18.5	23.04	02:38.0	15.21	02:57.5
39.48	02:19.0	22.74	02:38.5	15.12	02:58.0
38.91	02:19.5	22.41	02:39.0	15.06	02:58.5
38.40	02:20.0	22.11	02:39.5	15.00	02:59.0
37.86	02:20.5	21.84	02:40.0	14.91	02:59.5
37.32	02:21.0	21.54	02:40.5	14.85	03:00.0
36.81	02:21.5	21.24	02:41.0		
36.30	02:22.0	20.97	02:41.5		



女子 800m (60 分)

分值	成绩(s)	分值	成绩(s)	分值	成绩(s)
60.00	02:26.0	45.60	02:39.0	33.24	02:52.0
59.40	02:26.5	45.09	02:39.5	32.82	02:52.5
58.83	02:27.0	44.58	02:40.0	32.37	02:53.0
58.23	02:27.5	44.07	02:40.5	31.95	02:53.5
57.66	02:28.0	43.59	02:41.0	31.53	02:54.0
57.09	02:28.5	43.08	02:41.5	31.11	02:54.5
56.49	02:29.0	42.57	02:42.0	30.69	02:55.0
55.92	02:29.5	42.09	02:42.5	30.27	02:55.5
55.35	02:30.0	41.58	02:43.0	29.85	02:56.0
54.78	02:30.5	41.10	02:43.5	29.43	02:56.5
54.24	02:31.0	40.62	02:44.0	29.04	02:57.0
53.67	02:31.5	40.14	02:44.5	28.62	02:57.5
53.10	02:32.0	39.66	02:45.0	28.23	02:58.0
52.56	02:32.5	39.18	02:45.5	27.84	02:58.5
51.99	02:33.0	38.70	02:46.0	27.42	02:59.0
51.45	02:33.5	38.22	02:46.5	27.03	02:59.5
50.91	02:34.0	37.77	02:47.0	26.64	03:00.0
50.37	02:34.5	37.29	02:47.5	26.25	03:00.5
49.83	02:35.0	36.84	02:48.0	25.89	03:01.0
49.29	02:35.5	36.39	02:48.5	25.50	03:01.5
48.75	02:36.0	35.91	02:49.0	25.11	03:02.0
48.21	02:36.5	35.46	02:49.5	24.75	03:02.5
47.70	02:37.0	35.01	02:50.0	24.36	03:03.0
47.16	02:37.5	34.56	02:50.5	24.00	03:03.5
46.65	02:38.0	34.14	02:51.0	23.64	03:04.0
46.14	2:38.50	11.23	2:51.50	7.76	3:04.50



续表

分值	成绩(s)	分值	成绩(s)	分值	成绩(s)
22.92	3:05.00	4.87	3:18.00	2.78	3:31.00
22.56	3:05.50	4.78	3:18.50	2.71	3:31.50
22.20	3:06.00	4.68	3:19.00	2.64	3:32.00
21.84	3:06.50	4.59	3:19.50	2.58	3:32.50
21.51	3:07.00	4.50	3:20.00	2.51	3:33.00
21.15	3:07.50	4.41	3:20.50	2.45	3:33.50
20.82	3:08.00	4.33	3:21.00	2.39	3:34.00
20.49	3:08.50	4.24	3:21.50	2.33	3:34.50
20.13	3:09.00	4.15	3:22.00	2.27	3:35.00
19.80	3:09.50	4.07	3:22.50	2.21	3:35.50
19.47	3:10.00	3.98	3:23.00	2.15	3:36.00
19.14	3:10.50	3.90	3:23.50	2.09	3:36.50
18.84	3:11.00	3.82	3:24.00	2.04	3:37.00
18.51	3:11.50	3.74	3:24.50	1.98	3:37.50
18.18	3:12.00	3.66	3:25.00	1.93	3:38.00
17.88	3:12.50	3.58	3:25.50	1.88	3:38.50
17.55	3:13.00	3.50	3:26.00	1.82	3:39.00
17.25	3:13.50	3.42	3:26.50	1.77	3:39.50
16.95	3:14.00	3.35	3:27.00	1.72	3:40.00
16.65	3:14.50	3.27	3:27.50	1.67	3:40.50
16.35	3:15.00	3.20	3:28.00	1.63	3:41.00
16.05	3:15.50	3.13	3:28.50	1.58	3:41.50
15.75	3:16.00	3.05	3:29.00	1.53	3:42.00
15.45	3:16.50	2.98	3:29.50	1.49	3:42.50
15.18	3:17.00	2.91	3:30.00	1.44	3:43.00
14.88	3:17.50	2.84	3:30.50		



男子 200m (90 分)

分值	成绩(s)	分值	成绩(s)	分值	成绩(s)	分值	成绩(s)
90.00	23.00	57.00	24.60	30.90	26.20	11.73	27.80
87.75	23.10	55.17	24.70	29.52	26.30	10.74	27.90
85.50	23.20	53.37	24.80	28.14	26.40	9.81	28.00
83.28	23.30	51.60	24.90	26.79	26.50	8.88	28.10
81.09	23.40	49.83	25.00	25.47	26.60	8.01	28.20
78.96	23.50	48.12	25.10	24.18	26.70	7.14	28.30
76.83	23.60	46.41	25.20	22.92	26.80	6.30	28.40
74.73	23.70	44.73	25.30	21.66	26.90	5.49	28.50
72.63	23.80	43.11	25.40	20.46	27.00	4.71	28.60
70.59	23.90	41.49	25.50	19.26	27.10	3.96	28.70
68.58	24.00	39.90	25.60	18.12	27.20	3.24	28.80
66.57	24.10	38.31	25.70	16.98	27.30	2.52	28.90
64.62	24.20	36.78	25.80	15.87	27.40	1.86	29.00
62.67	24.30	35.28	25.90	14.79	27.50	1.20	29.10
60.75	24.40	33.81	26.00	13.74	27.60	0.60	29.20
58.86	24.50	32.34	26.10	12.72	27.70		



女子 200m (90 分)

分值	成绩(s)	分值	成绩(s)	分值	成绩(s)	分值	成绩(s)
90.00	26.50	57.66	29.00	31.86	31.50	12.60	34.00
88.59	26.60	56.49	29.10	30.96	31.60	11.97	34.10
87.18	26.70	55.35	29.20	30.06	31.70	11.34	34.20
85.77	26.80	54.21	29.30	29.19	31.80	10.74	34.30
84.39	26.90	53.07	29.40	28.32	31.90	10.14	34.40
83.01	27.00	51.96	29.50	27.48	32.00	9.54	34.50
81.63	27.10	50.85	29.60	26.64	32.10	8.97	34.60
80.28	27.20	49.77	29.70	25.80	32.20	8.40	34.70
78.93	27.30	48.69	29.80	24.99	32.30	7.83	34.80
77.61	27.40	47.61	29.90	24.18	32.40	7.29	34.90
76.26	27.50	46.56	30.00	23.37	32.50	6.75	35.00
74.97	27.60	45.48	30.10	22.59	32.60	6.21	35.10
73.65	27.70	44.46	30.20	21.81	32.70	5.70	35.20
72.36	27.80	43.41	30.30	21.03	32.80	5.19	35.30
71.07	27.90	42.39	30.40	20.28	32.90	4.68	35.40
69.81	28.00	41.40	30.50	19.53	33.00	4.20	35.50
68.55	28.10	40.38	30.60	18.78	33.10	3.72	35.60
67.29	28.20	39.39	30.70	18.06	33.20	3.24	35.70
66.06	28.30	38.43	30.80	17.34	33.30	2.79	35.80
64.83	28.40	37.44	30.90	16.62	33.40	2.34	35.90
63.60	28.50	36.48	31.00	15.93	33.50	1.92	36.00
62.40	28.60	35.55	31.10	15.24	33.60	1.50	36.10
61.20	28.70	34.59	31.20	14.58	33.70	1.08	36.20
60.00	28.80	33.69	31.30	13.89	33.80	0.69	36.30
58.83	28.90	32.76	31.40	13.26	33.90	0.27	36.40



男子 400m (90 分)

分值	成绩(s)	分值	成绩(s)	分值	成绩(s)	分值	成绩(s)
90.00	50.6	57.24	54.3	31.26	58.0	12.06	1:01.7
89.04	50.7	56.46	54.4	30.66	58.1	11.64	1:01.8
88.05	50.8	55.68	54.5	30.06	58.2	11.22	1:01.9
87.09	50.9	54.90	54.6	29.46	58.3	10.80	1:02.0
86.13	51.0	54.12	54.7	28.86	58.4	10.38	1:02.1
85.17	51.1	53.34	54.8	28.26	58.5	9.99	1:02.2
84.24	51.2	52.56	54.9	27.69	58.6	9.57	1:02.3
83.28	51.3	51.81	55.0	27.12	58.7	9.18	1:02.4
82.35	51.4	51.06	55.1	26.55	58.8	8.79	1:02.5
81.42	51.5	50.31	55.2	25.98	58.9	8.40	1:02.6
80.49	51.6	49.56	55.3	25.41	59.0	8.01	1:02.7
79.56	51.7	48.81	55.4	24.84	59.1	7.65	1:02.8
78.63	51.8	48.09	55.5	24.30	59.2	7.29	1:02.9
77.73	51.9	47.34	55.6	23.73	59.3	6.90	1:03.0
76.80	52.0	46.62	55.7	23.19	59.4	6.54	1:03.1
75.90	52.1	45.90	55.8	22.65	59.5	6.18	1:03.2
75.00	52.2	45.18	55.9	22.14	59.6	5.85	1:03.3
74.10	52.3	44.46	56.0	21.60	59.7	5.49	1:03.4
73.23	52.4	43.77	56.1	21.06	59.8	5.16	1:03.5
72.33	52.5	43.05	56.2	20.55	59.9	4.83	1:03.6
71.46	52.6	42.36	56.3	20.04	1:00.0	4.50	1:03.7



续表

分值	成绩(s)	分值	成绩(s)	分值	成绩(s)	分值	成绩(s)
70.59	52.7	41.67	56.4	19.53	1:00.1	4.17	1:03.8
69.72	52.8	40.98	56.5	19.02	1:00.2	3.84	1:03.9
68.85	52.9	40.29	56.6	18.54	1:00.3	3.51	1:04.0
67.98	53.0	39.63	56.7	18.03	1:00.4	3.21	1:04.1
67.14	53.1	38.94	56.8	17.55	1:00.5	2.91	1:04.2
66.27	53.2	38.28	56.9	17.07	1:00.6	2.61	1:04.3
65.43	53.3	37.62	57.0	16.59	1:00.7	2.31	1:04.4
64.59	53.4	36.96	57.1	16.11	1:00.8	2.01	1:04.5
63.75	53.5	36.30	57.2	15.63	1:00.9	1.74	1:04.6
62.91	53.6	35.67	57.3	15.18	1:01.0	1.44	1:04.7
62.10	53.7	35.01	57.4	14.70	1:01.1	1.17	1:04.8
61.29	53.8	34.38	57.5	14.25	1:01.2	0.90	1:04.9
60.45	53.9	33.75	57.6	13.80	1:01.3	0.63	1:05.0
59.64	54.0	33.12	57.7	13.35	1:01.4	0.36	1:05.1
58.83	54.1	32.49	57.8	12.93	1:01.5	0.12	1:05.2
58.05	54.2	31.89	57.9	12.48	1:01.6		



女子 400m (90 分)

分值	成绩(s)	分值	成绩(s)	分值	成绩(s)	分值	成绩(s)
90.00	59.90	57.00	1:04.4	30.90	1:08.9	11.70	1:13.4
89.19	1:00.0	56.34	1:04.5	30.39	1:09.0	11.34	1:13.5
88.38	1:00.1	55.68	1:04.6	29.88	1:09.1	11.01	1:13.6
87.60	1:00.2	55.05	1:04.7	29.40	1:09.2	10.65	1:13.7
86.79	1:00.3	54.39	1:04.8	28.89	1:09.3	10.32	1:13.8
86.01	1:00.4	53.76	1:04.9	28.41	1:09.4	9.99	1:13.9
85.20	1:00.5	53.10	1:05.0	27.93	1:09.5	9.66	1:14.0
84.42	1:00.6	52.47	1:05.1	27.45	1:09.6	9.33	1:14.1
83.64	1:00.7	51.84	1:05.2	26.97	1:09.7	9.00	1:14.2
82.86	1:00.8	51.21	1:05.3	26.49	1:09.8	8.67	1:14.3
82.08	1:00.9	50.58	1:05.4	26.01	1:09.9	8.37	1:14.4
81.30	1:01.0	49.98	1:05.5	25.56	1:10.0	8.04	1:14.5
80.52	1:01.1	49.35	1:05.6	25.08	1:10.1	7.74	1:14.6
79.77	1:01.2	48.75	1:05.7	24.63	1:10.2	7.44	1:14.7
78.99	1:01.3	48.12	1:05.8	24.18	1:10.3	7.14	1:14.8
78.24	1:01.4	47.52	1:05.9	23.73	1:10.4	6.84	1:14.9
77.49	1:01.5	46.92	1:06.0	23.28	1:10.5	6.54	1:15.0
76.71	1:01.6	46.32	1:06.1	22.83	1:10.6	6.24	1:15.1
75.96	1:01.7	45.72	1:06.2	22.38	1:10.7	5.94	1:15.2
75.21	1:01.8	45.12	1:06.3	21.93	1:10.8	5.67	1:15.3
74.49	1:01.9	44.55	1:06.4	21.51	1:10.9	5.37	1:15.4
73.74	1:02.0	43.95	1:06.5	21.06	1:11.0	5.10	1:15.5
72.99	1:02.1	43.35	1:06.6	20.64	1:11.1	4.83	1:15.6

续表



分值	成绩(s)	分值	成绩(s)	分值	成绩(s)	分值	成绩(s)
72.27	1:02.2	42.78	1:06.7	20.22	1:11.2	4.56	1:15.7
71.55	1:02.3	42.21	1:06.8	19.80	1:11.3	4.29	1:15.8
70.80	1:02.4	41.64	1:06.9	19.38	1:11.4	4.02	1:15.9
70.08	1:02.5	41.07	1:07.0	18.96	1:11.5	3.75	1:16.0
69.36	1:02.6	40.50	1:07.1	18.54	1:11.6	3.48	1:16.1
68.64	1:02.7	39.93	1:07.2	18.12	1:11.7	3.24	1:16.2
67.95	1:02.8	39.39	1:07.3	17.73	1:11.8	2.97	1:16.3
67.23	1:02.9	38.82	1:07.4	17.31	1:11.9	2.73	1:16.4
66.51	1:03.0	38.28	1:07.5	16.92	1:12.0	2.49	1:16.5
65.82	1:03.1	37.71	1:07.6	16.53	1:12.1	2.25	1:16.6
65.13	1:03.2	37.17	1:07.7	16.14	1:12.2	2.01	1:16.7
64.41	1:03.3	36.63	1:07.8	15.75	1:12.3	1.77	1:16.8
63.72	1:03.4	36.09	1:07.9	15.36	1:12.4	1.53	1:16.9
63.03	1:03.5	35.55	1:08.0	14.97	1:12.5	1.32	1:17.0
62.34	1:03.6	35.01	1:08.1	14.61	1:12.6	1.08	1:17.1
61.68	1:03.7	34.50	1:08.2	14.22	1:12.7	0.87	1:17.2
60.99	1:03.8	33.96	1:08.3	13.86	1:12.8	0.66	1:17.3
60.33	1:03.9	33.45	1:08.4	13.47	1:12.9	0.42	1:17.4
59.64	1:04.0	32.94	1:08.5	13.11	1:13.0	0.21	1:17.5
58.98	1:04.1	32.40	1:08.6	12.75	1:13.1		
58.32	1:04.2	31.89	1:08.7	12.39	1:13.2		
57.66	1:04.3	31.38	1:08.8	12.03	1:13.3		

男子 1500m (90 分)

分值	成绩(s)	分值	成绩(s)	分值	成绩(s)	分值	成绩(s)
----	-------	----	-------	----	-------	----	-------



甘肃省普通高等学校体育专业统一招生考试评分标准与办法

90.00	4:15.0	56.25	4:32.0	30.00	4:49.0	11.28	5:6.0
88.89	4:15.5	55.38	4:32.5	29.34	4:49.5	10.83	5:6.5
87.81	4:16.0	54.51	4:33.0	28.68	4:50.0	10.41	5:7.0
86.73	4:16.5	53.64	4:33.5	28.05	4:50.5	9.96	5:7.5
85.65	4:17.0	52.77	4:34.0	27.42	4:51.0	9.54	5:8.0
84.57	4:17.5	51.93	4:34.5	26.79	4:51.5	9.15	5:8.5
83.49	4:18.0	51.06	4:35.0	26.16	4:52.0	8.73	5:9.0
82.44	4:18.5	50.22	4:35.5	25.53	4:52.5	8.34	5:9.5
81.39	4:19.0	49.41	4:36.0	24.93	4:53.0	7.95	5:10.0
80.34	4:19.5	48.57	4:36.5	24.30	4:53.5	7.56	5:10.5
79.29	4:20.0	47.76	4:37.0	23.70	4:54.0	7.17	5:11.0
78.27	4:20.5	46.95	4:37.5	23.13	4:54.5	6.81	5:11.5
77.22	4:21.0	46.14	4:38.0	22.53	4:55.0	6.45	5:12.0
76.20	4:21.5	45.33	4:38.5	21.96	4:55.5	6.09	5:12.5
75.21	4:22.0	44.52	4:39.0	21.39	4:56.0	5.73	5:13.0
74.19	4:22.5	43.74	4:39.5	20.82	4:56.5	5.40	5:13.5
73.17	4:23.0	42.96	4:40.0	20.25	4:57.0	5.04	5:14.0
72.18	4:23.5	42.18	4:40.5	19.71	4:57.5	4.71	5:14.5
71.19	4:24.0	41.43	4:41.0	19.14	4:58.0	4.38	5:15.0
70.23	4:24.5	40.65	4:41.5	18.60	4:58.5	4.05	5:15.5
69.24	4:25.0	39.90	4:42.0	18.06	4:59.0	3.75	5:16.0
68.28	4:25.5	39.15	4:42.5	17.55	4:59.5	3.45	5:16.5

续表



分值	成绩(s)	分值	成绩(s)	分值	成绩(s)	分值	成绩(s)
67.32	4:26.0	38.40	4:43.0	17.01	5:0.0	3.15	5:17.0
66.36	4:26.5	37.68	4:43.5	16.5	5:0.5	2.85	5:17.5
65.40	4:27.0	36.93	4:44.0	15.99	5:1.0	2.55	5:18.0
64.44	4:27.5	36.21	4:44.5	15.51	5:1.5	2.28	5:18.5
63.51	4:28.0	35.49	4:45.0	15.00	5:2.0	2.01	5:19.0
62.58	4:28.5	34.80	4:45.5	14.52	5:2.5	1.74	5:19.5
61.65	4:29.0	34.08	4:46.0	14.04	5:3.0	1.47	5:20.0
60.75	4:29.5	33.39	4:46.5	13.56	5:3.5	1.23	5:20.5
59.82	4:30.0	32.70	4:47.0	13.08	5:4.0	0.96	5:21.0
58.92	4:30.5	32.01	4:47.5	12.63	5:4.5	0.72	5:21.5
58.02	4:31.0	31.35	4:48.0	12.15	5:5.0	0.48	5:22.0
57.15	4:31.5	30.66	4:48.5	11.70	5:5.5	0.27	5:22.5

女子 1500m (90 分)



甘肃省普通高等学校体育专业统一招生考试评分标准与办法

分值	成绩(s)	分值	成绩(s)	分值	成绩(s)	分值	成绩(s)
90.00	5:5.0	74.73	5:18.0	60.81	5:31.0	48.27	5:44.0
89.40	5:5.5	74.16	5:18.5	60.30	5:31.5	47.82	5:44.5
88.77	5:6.0	73.62	5:19.0	59.79	5:32.0	47.37	5:45.0
88.17	5:6.5	73.05	5:19.5	59.31	5:32.5	46.92	5:45.5
87.57	5:7.0	72.51	5:20.0	58.80	5:33.0	46.47	5:46.0
86.97	5:7.5	71.94	5:20.5	58.29	5:33.5	46.02	5:46.5
86.34	5:8.0	71.40	5:21.0	57.81	5:34.0	45.57	5:47.0
85.74	5:8.5	70.86	5:21.5	57.30	5:34.5	45.12	5:47.5
85.17	5:9.0	70.29	5:22.0	56.82	5:35.0	44.7	5:48.0
84.57	5:9.5	69.75	5:22.5	56.31	5:35.5	44.25	5:48.5
83.97	5:10.0	69.21	5:23.0	55.83	5:36.0	43.80	5:49.0
83.37	5:10.5	68.67	5:23.5	55.35	5:36.5	43.38	5:49.5
82.77	5:11.0	68.13	5:24.0	54.87	5:37.0	42.93	5:50.0
82.20	5:11.5	67.59	5:24.5	54.39	5:37.5	42.51	5:50.5
81.60	5:12.0	67.08	5:25.0	53.88	5:38.0	42.09	5:51.0
81.03	5:12.5	66.54	5:25.5	53.40	5:38.5	41.67	5:51.5
80.43	5:13.0	66.00	5:26.0	52.95	5:39.0	41.22	5:52.0
79.86	5:13.5	65.49	5:26.5	52.47	5:39.5	40.80	5:52.5
79.29	5:14.0	64.95	5:27.0	51.99	5:40.0	40.38	5:53.0
78.72	5:14.5	64.44	5:27.5	51.51	5:40.5	39.96	5:53.5
78.12	5:15.0	63.90	5:28.0	51.06	5:41.0	39.54	5:54.0



续表

分值	成绩(s)	分值	成绩(s)	分值	成绩(s)	分值	成绩(s)
77.55	5:15.5	63.39	5:28.5	50.58	5:41.5	39.15	5:54.5
76.98	5:16.0	62.88	5:29.0	50.10	5:42.0	38.73	5:55.0
76.41	5:16.5	62.34	5:29.5	49.65	5:42.5	38.31	5:55.5
75.84	5:17.0	61.83	5:30.0	49.20	5:43.0	37.89	5:56.0
75.30	5:17.5	61.32	5:30.5	48.72	5:43.5	37.50	5:56.5
37.08	5:57.0	23.85	6:15.0	13.26	6:33.0	5.25	6:51.0
36.30	5:58.0	23.19	6:16.0	12.72	6:34.0	4.89	6:52.0
35.49	5:59.0	22.56	6:17.0	12.24	6:35.0	4.53	6:53.0
34.71	6:00.0	21.90	6:18.0	11.73	6:36.0	4.17	6:54.0
33.93	6:01.0	21.27	6:19.0	11.25	6:37.0	3.81	6:55.0
33.15	6:02.0	20.64	6:20.0	10.77	6:38.0	3.48	6:56.0
32.40	6:03.0	20.04	6:21.0	10.29	6:39.0	3.15	6:57.0
31.65	6:04.0	19.41	6:22.0	9.81	6:40.0	2.85	6:58.0
30.90	6:05.0	18.81	6:23.0	9.36	6:41.0	2.52	6:59.0
30.15	6:06.0	18.24	6:24.0	8.91	6:42.0	2.22	7:00.0
29.43	6:07.0	17.64	6:25.0	8.49	6:43.0	1.92	7:01.0
28.71	6:08.0	17.07	6:26.0	8.04	6:44.0	1.65	7:02.0
27.99	6:09.0	16.50	6:27.0	7.62	6:45.0	1.38	7:03.0
27.27	6:10.0	15.93	6:28.0	7.20	6:46.0	1.08	7:04.0
26.58	6:11.0	15.39	6:29.0	6.81	6:47.0	0.84	7:05.0
25.89	6:12.0	14.82	6:30.0	6.39	6:48.0	0.57	7:06.0
25.20	6:13.0	14.31	6:31.0	6.00	6:49.0	0.33	7:07.0
24.54	6:14.0	13.77	6:32.0	5.61	6:50.0		

男子 110m 栏 (90 分)



甘肃省普通高等学校体育专业统一招生考试评分标准与办法

分值	成绩(s)	分值	成绩(s)	分值	成绩(s)	分值	成绩(s)
90.00	16.0	53.34	17.4	25.77	18.8	7.23	20.2
87.09	16.1	51.09	17.5	24.12	18.9	6.24	20.3
84.21	16.2	48.84	17.6	22.56	19.0	5.31	20.4
81.39	16.3	46.68	17.7	21.03	19.1	4.41	20.5
78.60	16.4	44.55	17.8	19.53	19.2	3.57	20.6
75.87	16.5	42.45	17.9	18.09	19.3	2.79	20.7
73.17	16.6	40.41	18.0	16.71	19.4	2.04	20.8
70.53	16.7	38.43	18.1	15.36	19.5	1.35	20.9
67.95	16.8	36.48	18.2	14.04	19.6	0.69	21.0
65.40	16.9	34.56	18.3	12.81	19.7	0.09	21.1
62.91	17.0	32.73	18.4	11.58	19.8		
60.45	17.1	30.90	18.5	10.44	19.9		
58.02	17.2	29.13	18.6	9.30	20.0		
55.68	17.3	27.42	18.7	8.25	20.1		

女子 100m 栏 (90 分)

分值	成绩(s)	分值	成绩(s)	分值	成绩(s)	分值	成绩(s)
----	-------	----	-------	----	-------	----	-------



90.00	15.5	53.28	16.6	25.65	17.7	7.08	18.8
86.28	15.6	50.40	16.7	23.58	17.8	5.85	18.9
82.65	15.7	47.58	16.8	21.60	17.9	4.68	19.0
79.08	15.8	44.85	16.9	19.68	18.0	3.60	19.1
75.60	15.9	42.18	17.0	17.85	18.1	2.58	19.2
72.18	16.0	39.60	17.1	16.08	18.2	1.65	19.3
68.85	16.1	37.08	17.2	14.40	18.3	0.78	19.4
65.58	16.2	34.65	17.3	12.78	18.4	0.00	19.5
62.40	16.3	32.28	17.4	11.25	18.5		
59.28	16.4	30.00	17.5	9.78	18.6		
56.25	16.5	27.78	17.6	8.40	18.7		

男子跳高 (90 分)

分值	成绩(m)	分值	成绩(m)	分值	成绩(m)	分值	成绩(m)
----	-------	----	-------	----	-------	----	-------



甘肃省普通高等学校体育专业统一招生考试评分标准与办法

90.00	1.83	55.29	1.67	28.56	1.51	3.28	9.84
87.6	1.82	53.37	1.66	27.15	1.50	2.98	8.94
85.23	1.81	51.51	1.65	25.80	1.49	2.69	8.07
82.89	1.80	49.68	1.64	24.45	1.48	2.40	7.20
80.58	1.79	47.85	1.63	23.13	1.47	2.13	6.39
78.30	1.78	46.08	1.62	21.84	1.46	1.87	5.61
76.05	1.77	44.34	1.61	20.61	1.45	1.62	4.86
73.83	1.76	42.60	1.60	19.38	1.44	1.38	4.14
71.64	1.75	40.92	1.59	18.21	1.43	1.16	3.48
69.48	1.74	39.27	1.58	17.04	1.42	0.94	2.82
67.38	1.73	37.65	1.57	15.93	1.41	0.73	2.19
65.28	1.72	36.06	1.56	14.82	1.40	0.53	1.59
63.21	1.71	34.50	1.55	13.77	1.39	0.34	1.02
61.20	1.70	32.97	1.54	12.75	1.38	0.17	0.51
59.19	1.69	31.47	1.53	11.73	1.37		
57.21	1.68	30.00	1.52	10.77	1.36		

女子跳高 (90分)

分值	成绩(m)	分值	成绩(m)	分值	成绩(m)	分值	成绩(m)
----	-------	----	-------	----	-------	----	-------



90.00	1.56	53.55	1.44	26.04	1.32	7.44	1.2
86.61	1.55	50.91	1.43	24.15	1.31	6.30	1.19
83.31	1.54	48.36	1.42	22.32	1.3	5.22	1.18
80.04	1.53	45.84	1.41	20.55	1.29	4.17	1.17
76.86	1.52	43.38	1.40	18.84	1.28	3.21	1.16
73.74	1.51	41.01	1.39	17.19	1.27	2.31	1.15
70.65	1.5	38.67	1.38	15.63	1.26	1.50	1.14
67.65	1.49	36.42	1.37	14.10	1.25	0.72	1.13
64.71	1.48	34.2	1.36	12.63	1.24	0	1.12
61.83	1.47	32.07	1.35	11.25	1.23		
59.01	1.46	30.00	1.34	9.93	1.22		
56.25	1.45	27.99	1.33	8.64	1.21		

男子跳远 (90 分)

分值	成绩(m)	分值	成绩(m)	分值	成绩(m)	分值	成绩(m)
----	-------	----	-------	----	-------	----	-------



甘肃省普通高等学校体育专业统一招生考试评分标准与办法

90.00	6.76	56.91	5.98	30.72	5.20	11.49	4.42
89.07	6.74	56.13	5.96	30.15	5.18	11.10	4.40
88.14	6.72	55.38	5.94	29.58	5.16	10.68	4.38
87.21	6.70	54.63	5.92	29.01	5.14	10.29	4.36
86.28	6.68	53.91	5.90	28.44	5.12	9.90	4.34
85.38	6.66	53.16	5.88	27.87	5.10	9.51	4.32
84.45	6.64	52.41	5.86	27.33	5.08	9.15	4.30
83.55	6.62	51.69	5.84	26.76	5.06	8.76	4.28
82.65	6.60	50.97	5.82	26.22	5.04	8.40	4.26
81.75	6.58	50.25	5.80	25.68	5.02	8.04	4.24
80.85	6.56	49.53	5.78	25.14	5.00	7.68	4.22
79.95	6.54	48.81	5.76	24.60	4.98	7.32	4.20
79.08	6.52	48.12	5.74	24.06	4.96	6.96	4.18
78.21	6.50	47.40	5.72	23.55	4.94	6.63	4.16
77.31	6.48	46.71	5.70	23.01	4.92	6.27	4.14
76.44	6.46	46.02	5.68	22.5	4.90	5.94	4.12
75.57	6.44	45.33	5.66	21.99	4.88	5.61	4.10
74.73	6.42	44.64	5.64	21.48	4.86	5.28	4.08
73.86	6.40	43.95	5.62	21.00	4.84	4.95	4.06
73.02	6.38	43.29	5.60	20.49	4.82	4.62	4.04
72.15	6.36	42.60	5.58	20.01	4.80	4.32	4.02
71.31	6.34	41.94	5.56	19.50	4.78	3.99	4.00
70.47	6.32	41.28	5.54	19.02	4.76	3.69	3.98

续表

分值	成绩(m)	分值	成绩(m)	分值	成绩(m)	分值	成绩(m)
69.63	6.30	40.62	5.52	18.54	4.74	3.39	3.96



68.82	6.28	39.96	5.50	18.06	4.72	3.09	3.94
67.98	6.26	39.33	5.48	17.61	4.70	2.79	3.92
67.17	6.24	38.67	5.46	17.13	4.68	2.52	3.90
66.36	6.22	38.04	5.44	16.68	4.66	2.22	3.88
65.52	6.20	37.41	5.42	16.20	4.64	1.95	3.86
64.74	6.18	36.78	5.40	15.75	4.62	1.68	3.84
63.93	6.16	36.15	5.38	15.30	4.60	1.41	3.82
63.12	6.14	35.52	5.36	14.88	4.58	1.14	3.80
62.34	6.12	34.92	5.34	14.43	4.56	0.87	3.78
61.53	6.10	34.29	5.32	14.01	4.54	0.63	3.76
60.75	6.08	33.69	5.30	13.56	4.52	0.36	3.74
59.97	6.06	33.09	5.28	13.14	4.50	0.12	3.72
59.19	6.04	32.49	5.26	12.72	4.48		
58.44	6.02	31.89	5.24	12.3	4.46		
57.66	6.00	31.32	5.22	11.91	4.44		



女子跳远 (90分)

分值	成绩(m)	分值	成绩(m)	分值	成绩(m)	分值	成绩(m)
90.00	5.30	57.27	4.66	31.32	4.02	12.18	3.38
88.89	5.28	56.34	4.64	30.63	4.00	11.70	3.36
87.75	5.26	55.44	4.62	29.94	3.98	11.22	3.34
86.64	5.24	54.54	4.60	29.25	3.96	10.74	3.32
85.53	5.22	53.64	4.58	28.56	3.94	10.26	3.30
84.45	5.20	52.77	4.56	27.87	3.92	9.81	3.28
83.34	5.18	51.87	4.54	27.21	3.90	9.36	3.26
82.26	5.16	51.00	4.52	26.55	3.88	8.91	3.24
81.18	5.14	50.13	4.50	25.89	3.86	8.46	3.22
80.10	5.12	49.29	4.48	25.26	3.84	8.04	3.20
79.05	5.10	48.42	4.46	24.60	3.82	7.59	3.18
77.97	5.08	47.58	4.44	23.97	3.80	7.17	3.16
76.92	5.06	46.74	4.42	23.34	3.78	6.78	3.14
75.87	5.04	45.90	4.40	22.74	3.76	6.36	3.12
74.85	5.02	45.09	4.38	22.11	3.74	5.97	3.10
73.80	5.00	44.25	4.36	21.51	3.72	5.55	3.08
72.78	4.98	43.44	4.34	20.91	3.70	5.16	3.06
71.76	4.96	42.63	4.32	20.31	3.68	4.80	3.04
70.74	4.94	41.82	4.30	19.71	3.66	4.41	3.02
69.75	4.92	41.04	4.28	19.14	3.64	4.05	3.00
68.73	4.90	40.26	4.26	18.57	3.62	3.69	2.98
67.74	4.88	39.48	4.24	18.00	3.60	3.33	2.96
66.75	4.86	38.70	4.22	17.43	3.58	2.97	2.94
65.79	4.84	37.92	4.20	16.89	3.56	2.64	2.92
64.80	4.82	37.17	4.18	16.32	3.54	2.31	2.90
63.84	4.80	36.42	4.16	15.78	3.52	1.98	2.88
62.88	4.78	35.67	4.14	15.27	3.50	1.65	2.86



续表

分值	成绩(m)	分值	成绩(m)	分值	成绩(m)	分值	成绩(m)
61.92	4.76	34.92	4.12	14.73	3.48	1.35	2.84
60.99	4.74	34.20	4.10	14.22	3.46	1.02	2.82
60.03	4.72	33.45	4.08	13.68	3.44	0.72	2.80
59.10	4.70	32.73	4.06	13.17	3.42	0.42	2.78
58.17	4.68	32.04	4.04	12.69	3.40	0.15	2.76



男子三级跳远 (90分)

分值	成绩(m)	分值	成绩(m)	分值	成绩(m)	分值	成绩(m)
90.00	14.00	57.48	12.92	31.56	11.84	12.27	10.76
89.01	13.97	56.67	12.89	30.93	11.81	11.82	10.73
88.02	13.94	55.86	12.86	30.33	11.78	11.37	10.70
87.03	13.91	55.08	12.83	29.70	11.75	10.95	10.67
86.07	13.88	54.27	12.80	29.10	11.72	10.53	10.64
85.08	13.85	53.49	12.77	28.50	11.69	10.11	10.61
84.12	13.82	52.71	12.74	27.90	11.66	9.69	10.58
83.16	13.79	51.93	12.71	27.30	11.63	9.27	10.55
82.20	13.76	51.15	12.68	26.70	11.60	8.88	10.52
81.24	13.73	50.37	12.65	26.13	11.57	8.46	10.49
80.31	13.70	49.62	12.62	25.53	11.54	8.07	10.46
79.35	13.67	48.87	12.59	24.96	11.51	7.68	10.43
78.42	13.64	48.12	12.56	24.39	11.48	7.29	10.40
77.49	13.61	47.37	12.53	23.85	11.45	6.90	10.37
76.56	13.58	46.62	12.50	23.28	11.42	6.54	10.34
75.66	13.55	45.87	12.47	22.71	11.39	6.18	10.31
74.73	13.52	45.15	12.44	22.17	11.36	5.79	10.28
73.83	13.49	44.43	12.41	21.63	11.33	5.43	10.25
72.93	13.46	43.71	12.38	21.09	11.30	5.10	10.22
72.00	13.43	42.99	12.35	20.55	11.27	4.74	10.19
71.13	13.40	42.27	12.32	20.04	11.24	4.38	10.16
70.23	13.37	41.55	12.29	19.50	11.21	4.05	10.13
69.33	13.34	40.86	12.26	18.99	11.18	3.72	10.10

续表



分值	成绩(m)	分值	成绩(m)	分值	成绩(m)	分值	成绩(m)
68.46	13.31	40.17	12.23	18.48	11.15	3.39	10.07
67.59	13.28	39.48	12.20	17.97	11.12	3.06	10.04
66.72	13.25	38.79	12.17	17.46	11.09	2.73	10.01
65.85	13.22	38.10	12.14	16.95	11.06	2.43	9.98
64.98	13.19	37.44	12.11	16.47	11.03	2.13	9.95
64.14	13.16	36.75	12.08	15.99	11.00	1.80	9.92
63.30	13.13	36.09	12.05	15.51	10.97	1.50	9.89
62.43	13.10	35.43	12.02	15.03	10.94	1.23	9.86
61.59	13.07	34.77	11.99	14.55	10.91	0.93	9.83
60.78	13.04	34.11	11.96	14.07	10.88	0.66	9.80
59.94	13.01	33.48	11.93	13.62	10.85	0.36	9.77
59.13	12.98	32.85	11.90	13.17	10.82	0.09	9.74
58.29	12.95	32.19	11.87	12.72	10.79		



男, 女铅球 (男 7.26kg, 女 4kg) (90 分)

分值	成绩(m)	分值	成绩(m)	分值	成绩(m)	分值	成绩(m)
90.00	12.50	56.10	10.46	29.85	8.42	11.19	6.38
88.89	12.44	55.23	10.40	29.19	8.36	10.74	6.32
87.81	12.38	54.36	10.34	28.53	8.30	10.32	6.26
86.70	12.32	53.49	10.28	27.90	8.24	9.90	6.20
85.62	12.26	52.62	10.22	27.24	8.18	9.48	6.14
84.54	12.20	51.78	10.16	26.61	8.12	9.09	6.08
83.46	12.14	50.91	10.10	25.98	8.06	8.67	6.02
82.41	12.08	50.07	10.04	25.38	8.00	8.28	5.96
81.36	12.02	49.26	9.98	24.75	7.94	7.89	5.90
80.28	11.96	48.42	9.92	24.15	7.88	7.50	5.84
79.26	11.90	47.61	9.86	23.55	7.82	7.14	5.78
78.21	11.84	46.77	9.80	22.98	7.76	6.78	5.72
77.16	11.78	45.96	9.74	22.38	7.70	6.42	5.66
76.14	11.72	45.18	9.68	21.81	7.64	6.06	5.60
75.12	11.66	44.37	9.62	21.24	7.58	5.70	5.54
74.10	11.60	43.59	9.56	20.67	7.52	5.37	5.48
73.11	11.54	42.81	9.50	20.10	7.46	5.04	5.42
72.12	11.48	42.03	9.44	19.56	7.40	4.71	5.36
71.10	11.42	41.25	9.38	19.02	7.34	4.38	5.30
70.14	11.36	40.5	9.32	18.48	7.28	4.08	5.24
69.15	11.30	39.75	9.26	17.94	7.22	3.75	5.18
68.16	11.24	39.00	9.20	17.40	7.16	3.45	5.12

续表



分值	成绩(m)	分值	成绩(m)	分值	成绩(m)	分值	成绩(m)
67.20	11.18	38.25	9.14	16.89	7.10	3.15	5.06
66.24	11.12	37.50	9.08	16.38	7.04	2.88	5.00
65.28	11.06	36.78	9.02	15.87	6.98	2.58	4.94
64.35	11.00	36.06	8.96	15.39	6.92	2.31	4.88
63.39	10.94	35.34	8.90	14.88	6.86	2.04	4.82
62.46	10.88	34.62	8.84	14.40	6.80	1.80	4.76
61.53	10.82	33.93	8.78	13.92	6.74	1.53	4.70
60.63	10.76	33.21	8.72	13.44	6.68	1.29	4.64
59.70	10.70	32.52	8.66	12.99	6.62	1.05	4.58
58.80	10.64	31.86	8.60	12.51	6.56	0.81	4.52
57.90	10.58	31.17	8.54	12.06	6.50	0.57	4.46
57.00	10.52	30.51	8.48	11.61	6.44	0.36	4.40



男、女铁饼（男 2kg，女 1kg）（90 分）

分值	成绩(m)	分值	成绩(m)	分值	成绩(m)	分值	成绩(m)
90.00	38.00	55.98	32.56	29.58	27.12	10.83	21.68
88.89	37.84	55.11	32.4	28.92	26.96	10.38	21.52
87.81	37.68	54.21	32.24	28.26	26.80	9.96	21.36
86.70	37.52	53.34	32.08	27.63	26.64	9.54	21.20
85.62	37.36	52.47	31.92	26.97	26.48	9.12	21.04
84.54	37.20	51.63	31.76	26.34	26.32	8.70	20.88
83.46	37.04	50.76	31.60	25.71	26.16	8.31	20.72
82.38	36.88	49.92	31.44	25.11	26.00	7.92	20.56
81.33	36.72	49.08	31.28	24.48	25.84	7.53	20.40
80.25	36.56	48.24	31.12	23.88	25.68	7.14	20.24
79.20	36.4	47.43	30.96	23.28	25.52	6.75	20.08
78.15	36.24	46.62	30.80	22.68	25.36	6.39	19.92
77.13	36.08	45.78	30.64	22.08	25.20	6.03	19.76
76.11	35.92	45.00	30.48	21.51	25.04	5.67	19.60
75.06	35.76	44.19	30.32	20.94	24.88	5.31	19.44
74.07	35.60	43.41	30.16	20.37	24.72	4.98	19.28
73.05	35.44	42.6	30.00	19.80	24.56	4.65	19.12
72.03	35.28	41.82	29.84	19.26	24.40	4.32	18.96
71.04	35.12	41.07	29.68	18.72	24.24	3.99	18.80
70.05	34.96	40.29	29.52	18.15	24.08	3.66	18.64
69.06	34.80	39.54	29.36	17.64	23.92	3.36	18.48
68.10	34.64	38.79	29.20	17.1	23.76	3.06	18.32

续表



分值	成绩(m)	分值	成绩(m)	分值	成绩(m)	分值	成绩(m)
67.11	34.48	38.04	29.04	16.59	23.60	2.76	18.16
66.15	34.32	37.29	28.88	16.05	23.44	2.46	18.00
65.19	34.16	36.57	28.72	15.54	23.28	2.19	17.84
64.26	34.00	35.82	28.56	15.06	23.12	1.92	17.68
63.30	33.84	35.10	28.40	14.55	22.96	1.65	17.52
62.37	33.68	34.41	28.24	14.07	22.8	1.38	17.36
61.44	33.52	33.69	28.08	13.59	22.64	1.11	17.20
60.51	33.36	33.00	27.92	13.11	22.48	0.87	17.04
59.58	33.20	32.31	27.76	12.63	22.32	0.63	16.88
58.68	33.04	31.62	27.60	12.18	22.16	0.39	16.72
57.78	32.88	30.93	27.44	11.73	22.00	0.15	16.56
56.88	32.72	30.24	27.28	11.28	21.84		



男子标枪(800g) (90分)

分值	成绩(m)	分值	成绩(m)	分值	成绩(m)	分值	成绩(m)
90.00	55.00	56.22	44.12	30.00	33.24	11.40	22.36
88.89	54.68	55.32	43.80	29.34	32.92	10.98	22.04
87.81	54.36	54.45	43.48	28.71	32.6	10.53	21.72
86.73	54.04	53.58	43.16	28.05	32.28	10.14	21.40
85.65	53.72	52.74	42.84	27.42	31.96	9.72	21.08
84.57	53.40	51.87	42.52	26.79	31.64	9.30	20.76
83.49	53.08	51.03	42.20	26.16	31.32	8.91	20.44
82.44	52.76	50.19	41.88	25.56	31.00	8.52	20.12
81.36	52.44	49.35	41.56	24.93	30.68	8.13	19.80
80.31	52.12	48.54	41.24	24.33	30.36	7.74	19.48
79.29	51.80	47.70	40.92	23.73	30.04	7.38	19.16
78.24	51.48	46.89	40.60	23.16	29.72	7.02	18.84
77.22	51.16	46.08	40.28	22.56	29.4	6.66	18.52
76.20	50.84	45.30	39.96	21.99	29.08	6.30	18.20
75.18	50.52	44.49	39.64	21.42	28.76	5.94	17.88
74.16	50.20	43.71	39.32	20.85	28.44	5.61	17.56
73.14	49.88	42.93	39.00	20.31	28.12	5.28	17.24
72.15	49.56	42.15	38.68	19.74	27.80	4.95	16.92
71.16	49.24	41.40	38.36	19.20	27.48	4.62	16.60
70.17	48.92	40.62	38.04	18.66	27.16	4.32	16.28
69.21	48.60	39.87	37.72	18.15	26.84	4.02	15.96
68.22	48.28	39.12	37.40	17.61	26.52	3.72	15.64

续表



分值	成绩(m)	分值	成绩(m)	分值	成绩(m)	分值	成绩(m)
67.26	47.96	38.37	37.08	17.10	26.20	9.03	15.32
66.30	47.64	37.65	36.76	16.59	25.88	3.12	15.00
65.37	47.32	36.93	36.44	16.08	25.56	2.85	14.68
64.41	47.00	36.21	36.12	15.60	25.24	2.58	14.36
63.48	46.68	35.49	35.80	15.09	24.92	2.31	14.04
62.55	46.36	34.77	35.48	14.61	24.60	2.04	13.72
61.62	46.04	34.08	35.16	14.13	24.28	1.80	13.40
60.69	45.72	33.39	34.84	13.65	23.96	1.53	13.08
59.79	45.40	32.70	34.52	13.20	23.64	1.29	12.76
58.89	45.08	32.01	34.20	12.75	23.32	1.05	12.44
57.99	44.76	31.35	33.88	12.30	23.00	0.84	12.12
57.09	44.44	30.66	33.56	11.85	22.68	0.60	11.80



女子标枪（600g）（90分）

分值	成绩(m)	分值	成绩(m)	分值	成绩(m)	分值	成绩(m)
90.00	38.00	56.01	32.56	29.61	27.12	10.89	21.68
88.89	37.84	55.11	32.40	28.95	26.96	10.44	21.52
87.81	37.68	54.24	32.24	28.32	26.80	10.02	21.36
86.70	37.52	53.37	32.08	27.66	26.64	9.60	21.20
85.62	37.36	52.50	31.92	27.03	26.48	9.18	21.04
84.54	37.20	51.63	31.76	26.40	26.32	8.76	20.88
83.46	37.04	50.79	31.60	25.77	26.16	8.37	20.72
82.38	36.88	49.95	31.44	25.14	26.00	7.98	20.56
81.33	36.72	49.11	31.28	24.54	25.84	7.59	20.40
80.28	36.56	48.27	31.12	23.91	25.68	7.20	20.24
79.23	36.40	47.46	30.96	23.31	25.52	6.81	20.08
78.18	36.24	46.62	30.80	22.71	25.36	6.45	19.92
77.13	36.08	45.81	30.64	22.14	25.20	6.09	19.76
76.11	35.92	45.00	30.48	21.57	25.04	5.73	19.60
75.09	35.76	44.22	30.32	20.97	24.88	5.37	19.44
74.07	35.60	43.41	30.16	20.40	24.72	5.04	19.28
73.05	35.44	42.63	30.00	19.86	24.56	4.71	19.12
72.06	35.28	41.85	29.84	19.29	24.40	4.38	18.96
71.04	35.12	41.07	29.68	18.75	24.24	4.05	18.80
70.05	34.96	40.32	29.52	18.21	24.08	3.72	18.64
69.09	34.80	39.57	29.36	17.67	23.92	3.42	18.48
68.10	34.64	38.82	29.20	17.16	23.76	3.12	18.32
67.14	34.48	38.07	29.04	16.62	23.60	2.82	18.16
66.18	34.32	37.32	28.88	16.11	23.44	2.52	18.00



续表

分值	成绩(m)	分值	成绩(m)	分值	成绩(m)	分值	成绩(m)
65.22	34.16	36.60	28.72	15.60	23.28	2.25	17.84
64.26	34.00	35.85	28.56	15.09	23.12	1.98	17.68
63.33	33.84	35.13	28.40	14.61	22.96	1.71	17.52
62.37	33.68	34.44	28.24	14.13	22.80	1.44	17.36
61.44	33.52	33.72	28.08	13.62	22.64	1.17	17.20
60.51	33.36	33.03	27.92	13.17	22.48	0.93	17.04
59.61	33.20	32.34	27.76	12.69	22.32	0.69	16.88
58.68	33.04	31.65	27.60	12.24	22.16	0.45	16.72
57.78	32.88	30.96	27.44	11.76	22.00	0.21	16.56
56.88	32.72	30.30	27.28	11.31	21.84	0.00	16.40



篮球专项素质评分表

助跑摸高（30分）			半场综合移动（30分）		
男（m）	分值	女（m）	男（s）	分值	女（s）
3.20	30.00	2.90	14.0	30.00	16.0
3.19	27.00	2.89	14.5	27.00	16.5
3.18	25.50	2.88	15.0	24.00	17.0
3.17	24.00	2.87	15.5	21.75	17.5
3.16	22.50	2.86	16.0	19.50	18.0
3.15	21.00	2.85	16.5	17.25	18.5
3.14	19.50	2.84	17.0	15.00	19.0
3.13	18.00	2.83	17.5	13.50	19.5
3.12	16.50	2.82	18.0	12.00	20.0
3.11	15.00	2.81	18.5	10.50	20.5
3.10	13.50	2.80	19.0	9.00	21.0
3.09	12.00	2.79	19.5	8.25	21.5
3.08	11.25	2.78	20.0	7.50	22.0
3.07	10.50	2.77	20.5	5.25	22.5
3.06	9.75	2.76	21.0	4.50	23.0
3.05	9.00	2.75	21.5	3.75	23.5
3.04	8.25	2.74	22.0	3.00	24.0
3.03	7.80	2.73			
3.02	7.35	2.72			
3.01	6.90	2.71			
3.00	6.45	2.70			
2.99	6.00	2.69			
2.98	5.40	2.68			
2.97	5.10	2.67			
2.96	4.80	2.66			
2.95	4.50	2.65			
2.94	4.20	2.64			
2.93	3.90	2.63			
2.92	3.60	2.62			
2.91	3.30	2.61			
2.90	3.00	2.60			



篮球专项技术评分表

全场综合运球上篮（36分）			30秒五点定位投篮（36分）		
男(s)	分值	女(s)	男	分值	女
13.0	36.0	15.0	7	36	6
13.5	34.5	15.5	6	30	5
14.0	33.0	16.0	5	24	
14.5	31.5	16.5	4	18	4
15.0	30.0	17.0	3	12	3
15.5	28.5	17.5	2	6	2
16.0	27.0	18.0	1	3	1
16.5	25.5	18.5			
17.0	24.0	19.0			
17.5	22.5	19.5			
18.0	21.0	20.0			
18.5	19.5	20.5			
19.0	18.0	21.0			
19.5	16.5	21.5			
20.0	15.0	22.0			
20.5	13.5	22.5			
21.0	12.0	23.0			
21.5	10.5	23.5			
22.0	9.0	24.0			
22.5	7.5	24.5			
23.0	6.0	25.0			
23.5	4.5	25.5			
24.0	3.0	26.0			



篮球专项技术技评标准

等级	分值 成绩	项目	全场综合 运球上篮	30 秒五点 定位投篮
优	秀		9.0 分	9.0 分
良	好		7.5 分	7.5 分
及	格		6.0 分	6.0 分
不	及	格	3.0 分	3.0 分



排球专项素质评分表

男子 3m 交叉步移动 (30 分) 女子 3m 交叉步移动 (30 分)

分值	成绩(s)	分值	成绩(s)	分值	成绩(s)	分值	成绩(s)
30	11.0	12.33	12.3	30	12.0	12.75	13.3
28.47	11.1	11.16	12.4	28.53	12.1	11.55	13.4
26.97	11.2	9.99	12.5	27.12	12.2	10.41	13.5
25.56	11.3	8.85	12.6	25.71	12.3	9.27	13.6
24.09	11.4	7.77	12.7	24.3	12.4	8.16	13.7
22.68	11.5	6.72	12.8	22.92	12.5	7.05	13.8
21.27	11.6	5.67	12.9	21.57	12.6	5.97	13.9
19.92	11.7	4.68	13.0	20.25	12.7	4.95	14.0
18.6	11.8	3.69	13.1	18.96	12.8	3.9	14.1
17.28	11.9	2.73	13.2	17.67	12.9	2.91	14.2
15.99	12.0	1.8	13.3	16.41	13.0	1.92	14.3
14.76	12.1	0.87	13.4	15.15	13.1	0.96	14.4
13.53	12.2	0	13.5	13.95	13.2	0	14.5



男子助跑摸高评分表（30分） 女子助跑摸高评分表（30分）

分值	成绩 (m)	分值	成绩 (m)	分值	成绩 (m)	分值	成绩 (m)
30.0	3.15	13.53	3.05	30.0	2.85	13.74	2.75
28.23	3.14	12.03	3.04	28.26	2.84	12.24	2.74
26.46	3.13	10.56	3.03	26.55	2.83	10.77	2.73
24.75	3.12	9.15	3.02	24.87	2.82	9.36	2.72
23.07	3.11	7.77	3.01	23.19	2.81	7.95	2.71
21.39	3.10	6.39	3.00	21.57	2.80	6.54	2.70
19.77	3.09	5.01	2.99	19.95	2.79	5.19	2.69
18.18	3.08	3.72	2.98	18.36	2.78	3.84	2.68
16.59	3.07	2.46	2.97	16.80	2.77	2.52	2.67
15.06	3.06	1.23	2.96	15.24	2.76	1.26	2.66
		0	2.95			0	2.65

排球专项技术技评评分表

等级 成绩	项目 分值	传球	垫球	发球	扣球
		9分	18分	9分	18分
优秀		9.0分	18分	9.0分	18分
良好		7.2分	14.4分	7.2分	14.4分
及格		5.4分	10.8分	5.4分	10.8分
不及格		3.0分	6.0分	3.0分	6.0分



足球专项素质评分表

30m (30分)		5×25m 折返跑 (30分)			
分值	成绩(s)	分值	成绩(s)	分值	成绩(s)
30.0	3.90	30.0	31.0	10.5	34.5
28.8	3.95	29.4	31.1	10.2	34.6
27.6	4.00	28.8	31.2	9.9	34.7
26.4	4.05	28.2	31.3	9.6	34.8
25.2	4.10	27.6	31.4	9.3	34.9
24.0	4.15	27.0	31.5	9.0	35.0
22.8	4.20	26.4	31.6	8.7	35.1
21.6	4.25	25.8	31.7	8.4	35.2
20.4	4.30	25.2	31.8	8.1	35.3
19.2	4.35	24.6	31.9	7.8	35.4
18.0	4.40	24.0	32.0	7.5	35.5
16.8	4.45	23.4	32.1	7.2	35.6
15.6	4.50	22.8	32.2	6.9	35.7
14.4	4.55	22.2	32.3	6.6	35.8
13.2	4.60	21.6	32.4	6.3	35.9
12.0	4.65	21.0	32.5	6.0	36.0
10.8	4.70	20.4	32.6	5.7	36.1
9.6	4.80	19.8	32.7	5.4	36.2

续表

30m (30分)	5×25m 折返跑 (30分)
-----------	-----------------



甘肃省普通高等学校体育专业统一招生考试评分标准与办法

分值	成绩(s)	分值	成绩(s)	分值	成绩(s)
8.4	4.90	19.2	32.8	5.1	36.3
7.2	5.00	18.6	32.9	4.8	36.4
5.4	5.30	18.0	33.0	4.5	36.5
4.2	5.60	17.4	33.1	4.2	36.6
3.0	5.90	16.8	33.2	3.9	36.7
		16.2	33.3	3.6	36.8
		15.6	33.4	3.3	36.9
		15.0	33.5	3.0	37.0
		14.4	33.6	2.7	37.1
		13.8	33.7	2.4	37.2
		13.2	33.8	2.1	37.3
		12.6	33.9	1.8	37.4
		12.0	34.0	1.5	37.5
		11.7	34.1	1.2	37.6
		11.4	34.2	0.9	37.7
		11.1	34.3	0.6	37.8
		10.8	34.4	0.3	37.9

足球专项技术评分表

颠 球 (18分)				定位球踢 准(24分)		20m 运球绕杆射门 (30分)			
分值	成绩	分值	成绩	分值	分值	成绩(s)	分值	成绩(s)	



18.0	200	9.9	140	24.0	30.0	8.0	13.8	10.7
17.7	198	9.6	135	22.5	29.4	8.1	13.2	10.8
17.4	196	9.3	130	21.0	28.8	8.2	12.6	10.9
17.1	194	9.0	125	19.5	28.2	8.3	12.0	11.0
16.8	192	8.7	120	18.0	27.6	8.4	11.4	11.1
16.5	190	8.4	115	16.5	27.0	8.5	10.8	11.2
16.2	188	8.1	110	15.0	26.4	8.6	10.2	11.3
15.9	186	7.8	105	13.5	25.8	8.7	9.6	11.4
15.6	184	7.5	100	12.0	25.2	8.8	9.0	11.5
15.3	182	7.2	95	10.5	24.6	8.9	8.4	11.6
15.0	180	6.9	90	9.0	24.0	9.0	7.8	11.7
14.7	178	6.6	85	7.5	23.4	9.1	7.2	11.8
14.4	176	6.3	80	6.0	22.8	9.2	6.6	11.9
14.1	174	6.0	75	4.5	22.2	9.3	6.0	12.0
13.8	172	5.7	70	3.0	21.6	9.4	5.4	12.1
13.5	170	5.4	65	1.5	21.0	9.5	4.8	12.2
13.2	168	5.1	60		20.4	9.6	4.2	12.3
12.9	166	1.6	55		19.8	9.7	3.6	12.4
12.6	164	1.5	50		19.2	9.8	3.0	12.5
12.3	162	1.3	44		18.6	9.9	2.4	12.6
12.0	160	1.1	38		18.0	10.0	1.8	12.7
11.7	158	0.9	32		17.4	10.1	1.2	12.8
11.4	156	0.7	26		16.8	10.2	0.6	12.9
11.1	154	0.5	20		16.2	10.3	0.3	13.0
10.8	152	0.3	14		15.6	10.4		
10.5	150	0.1	8		15.0	10.5		
10.2	145				14.4	10.6		

足球专项技术技评标准及分值

成 绩	分 值
-----	-----



	20m 运球射门	定时定位球踢准	守门员扑、接球
优秀	6.0~4.8	12~10.8	36.0~30.3
良好	4.5~3.3	10.5~9.3	30.0~24.3
及格	3.0~1.8	9.0~6.3	24.0~18.3
不及格	1.5	6.0~3.0	18.0~12.0

体操专项素质评分表

纵叉评分标准（男子满分 6 分）

距 离	分 值
下裆距地 10cm	6.0
下裆距地 15cm	4.5
下裆距地 20cm	3.0
下裆距地 25cm	1.5
25cm 以上	0

纵叉评分标准（女子满分 6 分）

距 离	分 值
臀部坐于地面	6.0
下裆距地 5cm	4.5
下裆距地 10cm	3.0
下裆距地 15cm	1.5
15cm 以上	0

横叉评分标准（男子满分 6 分）

距 离	分 值
下裆距地 10cm	6.0



下裆距地 15cm	4.5
下裆距地 20cm	3.0
下裆距地 25cm	1.5
25cm 以上	0

横叉评分标准（女子满分 6 分）

距 离	分 值
下裆距地 5cm	6.0
下裆距地 10cm	4.5
下裆距地 15cm	3.0
下裆距地 20cm	1.5
20cm 以上	0

仰卧举腿（男子满分 30 个，时间限定 40s、18 分）

次 数	分 值	次 数	分 值
1	0.15	16	5.10
2	0.30	17	5.70
3	0.45	18	6.30
4	0.60	19	6.90
5	0.75	20	7.50
6	1.05	21	8.40
7	1.35	22	9.30
8	1.65	23	10.20
9	1.95	24	11.10
10	2.25	25	12.00
11	2.70	26	13.20
12	3.15	27	14.40
13	3.60	28	15.60
14	4.05	29	16.80
15	4.50	30	18.00

仰卧举腿（女子满分 20 个，时间限定 30s、18 分）

次 数	分 值	次 数	分 值
-----	-----	-----	-----



甘肃省普通高等学校体育专业统一招生考试评分标准与办法

1	0.45	11	7.05
2	0.90	12	8.10
3	1.35	13	9.15
4	1.80	14	10.20
5	2.25	15	11.25
6	3.00	16	12.60
7	3.75	17	13.95
8	4.50	18	15.30
9	5.25	19	16.65
10	6.00	20	18.00

引体向上（男子满分20个，两手脱杠，视其终止测试、24分）

次数	分值	次数	分值
1	0.75	11	10.35
2	1.50	12	11.70
3	2.25	13	13.35
4	3.00	14	14.70
5	3.75	15	16.05
6	4.80	16	17.40
7	5.85	17	19.05
8	6.90	18	20.70
9	7.95	19	22.35
10	9.00	20	24.00

俯卧撑（女子满分20个，时间限定30s，24分）



次数	分值	次数	分值
1	0.75	11	10.35
2	1.50	12	11.70
3	2.25	13	13.35
4	3.00	14	14.70
5	3.75	15	16.05
6	4.80	16	17.40
7	5.85	17	19.05
8	6.90	18	20.70
9	7.95	19	22.35
10	9.00	20	24.00



体操专项技术评分表

男子成套规定动作评分表（90分）

项 目	动作名称	分值	要 求
技 巧 (24分)	手倒立前滚翻	1.50	经倒立过程,身体伸直,滚动圆滑轻松。
	头手翻	4.50	推手后稍有腾空。
	趋步侧手翻	3.00	身体直,经分腿倒立过程,方向正。
	向内转体 90°	1.50	转体方向正,身体保持直体
	纵叉	3.00	基本下去(下裆距地 10 厘米)
	后腿前摆成坐撑,后滚翻成站立	1.50	摆腿直膝,后滚翻滚动圆滑轻松。
	前手翻	4.50	推手后稍有腾空,挺身站立。
	跳转 180°	1.50	跳转时,身体在空中保持直体。
	小翻毽子	3.00	动作连贯,不偏,不歪,推手后上身立起。
双 杠 (24分)	杠中长振屈伸上	4.50	直角悬垂向前放浪,肩拉开,身体伸直,直臂压上下成支撑,臀部过肘。
	支撑后摆转体 180°成分腿坐	1.50	支撑后摆转体时两腿高于杠面。
	慢起肩倒立	6.00	两腿均匀,肩倒立时,身体保持直体。
	前滚翻成挂臂支撑屈体	1.50	收腹臀部不低於杠面。
	挂臂撑后摆上	4.50	后摆上支撑时,脚超过肩水平面以上。
	支撑前摆向内转体 180°下	6.00	转体后方向正,两脚不低於杠面。



续表

项 目	动作名称	分值	要 求
单 杠 (24 分)	经直角悬垂摆动 屈伸上	7.50	直臂压上, 两腿后摆超过杠水平面。
	支撑后摆	4.50	两脚高于肩部
	腹回环	6.00	动作圆滑, 身体直, 动作结束时腿的位置超过杠下 30°。
	支撑后摆弧形下	6.00	身体挺开, 臀部位置超过杠水平面。
跳 马 (18 分)	纵马远撑水平分 腿腾越	18.00	两腿后摆过肩, 推手后有明显腾空, 身体伸直。



女子体操成套规定动作评分表（30分）

项 目	动作名称	分值	要 求
技 巧 (24分)	手倒立前滚翻	3.0	经倒立过程，身体伸直，滚动圆滑轻松。
	纵叉	3.0	基本下去（下裆距地10厘米）
	后腿前摆成坐撑， 团身后滚翻撑站立	3.0	摆腿直膝，后滚翻滚动圆滑轻松。
	趋步侧手翻	6.0	身体直，经分腿倒立过程，方向正。
	向内转体90°	1.5	转体方向正，身体保持直体。
	前手翻	3.0	推手后稍有腾空，挺身站立。
	跳转180°	1.5	跳转时，身体在空中保持直体。
	小翻毽子	3.0	动作连贯，不偏，不歪，推手后上身立起。
双 杠 (24分)	跳上成分腿坐	1.5	分腿坐时，两膝伸直。
	分腿坐慢起成肩 倒立	7.5	两腿均匀，肩倒立时，身体保持直体。
	前滚翻成分腿坐	4.5	分腿坐时，臀部不低于杠面。
	弹杠前摆并腿	1.5	两腿下压杠面，弹杠后两膝伸直。
	支撑摆动一次	1.5	前摆不高于肩，后摆与肩平。
	支撑后摆挺身下	7.5	后摆高度脚超过肩。



续表

项 目	动作名称	分值	要 求
单 杠 (24 分)	单脚蹬地摆动翻身上成支撑	3.0	翻转圆滑轻松, 支撑时挺身。
	支撑单腿向前摆越成骑撑	1.5	摆越时,摆越腿膝部伸直。
	骑撑前回环	6.0	动作圆滑连贯, 直臂。
	骑撑后腿摆越转体180°成支撑	3.0	转体时, 重心移动合理, 转体后两臂保持支撑姿势。
	支撑后摆腹回环	6.0	动作圆滑, 身体直, 动作结束时腿的位置超过杠下30°。
	支撑后摆跳下	4.5	后摆脚过杠, 然后推手挺身跳下。
跳 马 (18 分)	横马水平分腿腾越	6.0	两腿后摆过肩, 推手后有明显腾空, 身体伸直。



武术专项素质评分表

类别	顺序	名称	要求	标准		分值			总分	
专项素质 60分	1	左右仆步抡拍	以腰带臂，向上抡臂，要贴近耳；向下抡臂，要贴近腿。	10s	10次及以上	15.0分	动作协调 抡臂连贯	9分	30分	
					9次	13.5分				
					8次	12.0分				
					7次	10.5分	技术熟练 步型清楚	6分		
					6次	9.0分				
					4次	6.0分				
					2次	3.0分				
	2	竖劈叉（左、右）	挺胸、立腰、沉髋、挺膝；两腿成直线。	臀部距地面：		左腿在前	右腿在前		30分	
				臀部紧贴地		15.0分	15.0分			
				相距 1 cm		13.5分	13.5分			
				相距 2 cm		12.0分	12.0分			
				相距 3 cm		10.5分	10.5分			
				相距 4 cm		9.0分	9.0分			
				相距 5 cm		7.5分	7.5分			
				相距 6 cm		6.0分	6.0分			
				相距 7 cm		4.5分	4.5分			
				相距 8 cm		3.0分	3.0分			
				相距 9 cm		1.5分	1.5分			
				相距 10 cm		0分	0分			



武术专项技术评分表

类别	顺序	名称	要求	标准	分值	总分
专项技术 90分	1	拳术	姿式正确、动作协调； 劲力顺达、精神饱满； 节奏分明，特点突出； 动作正确、路线准确。	优良 中 可差	45.0—40.5分 40.2—36.0分 35.7—31.5分 31.2—27.0分 27.0分以下	45分
	2	器械	姿式正确、方法清楚； 身械协调、用力顺达； 精神贯注、节奏分明； 内容充实、风格突出。	优良 中 可差	45.0—40.5分 40.2—36.0分 35.7—31.5分 31.2—27.0分 27.0分以下	45分



后 记

甘肃省普通高等学校体育专业招生《考试方案》及《评分标准与办法》，由省招办委托西北师范大学牵头，会同省内各普通高校体育院、系的专家，于 2008 年进行了重新设计和研制，并经过 2009 年的考试试点后又做了修订。

在本次《考试方案》和《考试办法及评分标准》的修订过程中，西北师范大学、西北民族大学、天水师范学院、河西学院、兰州城市学院、陇东学院、甘肃联合大学、甘肃民族师范学院、陇南高等师范专科学校等院校的领导、专家都参与了研讨和修订工作，对这些学校的领导、专家的大力支持和帮助及付出的辛勤劳动，在此表示衷心的感谢。

2013 版《甘肃省普通高等学校体育专业招生统一考试办法及评分标准》，主要放大了各个项目的分数，既由原来的总分 100 分，放大为 300 分，以便于录取和划线。

甘肃省高等学校招生办公室

二〇一三年一月